

# A149

## MANIGLIA DI SERRAGGIO CON PERNO FILETTATO

+135°  
-30°

PA6  
+G.F.

UL94  
HB

RoHS  
COMPLIANT

### Materiali:

Poliammide rinforzata.  
Resistente ad olii e grassi.

### Superficie:

Satinata.

### Colore:

Nero (RAL 9011).

### Tappo centrale:

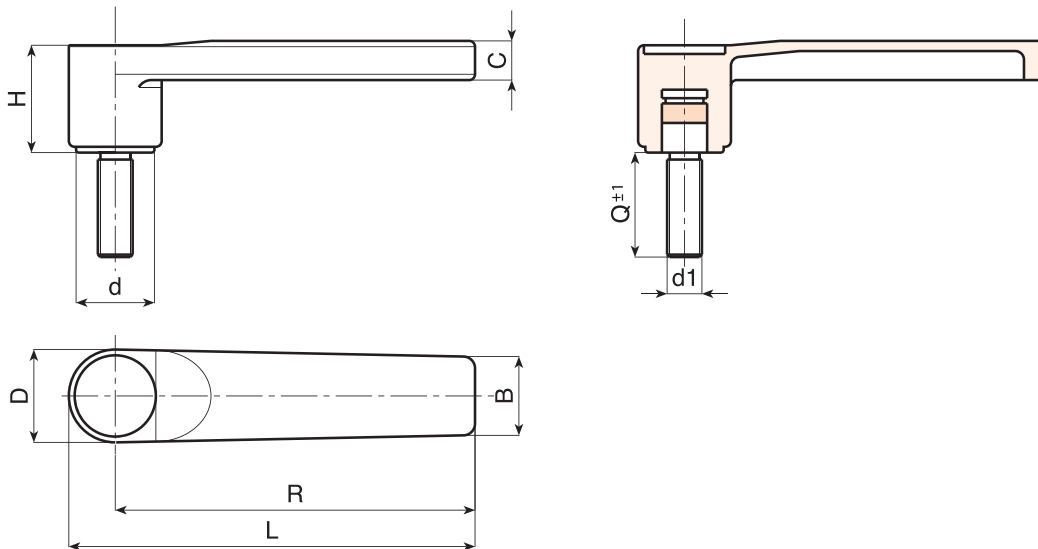
Tappo centrale in poliammide grigia (RAL 7035).

### Inseri:

Prigioniero filettato in acciaio zincato, (tolleranza filetto 6g).

### Richieste speciali:

- Su richiesta e per quantità gli inserti possono essere forniti con lunghezze a richiesta.
- Su richiesta e per quantità gli inserti possono essere forniti in materiale diverso.



Codice	Art.	L	R	H	D	c	B	h1	d	LM	d16g	Q	g
A149125.0005	A149125.TM12X2001	139	125	37	31	13	26	35	27.5	50	M12	20	111

Lunghezze perno a richiesta, con un minimo di 150 pezzi.  
LM = Lunghezza massima stampabile.