

# A200



## LEVA A CAMMA IN ALLUMINIO CON INSERTO FILETTATO E RONDELLA DI SPINTA IN ACCIAIO

### Materiali:

(1) Corpo leva in lega di alluminio (EN-AC-46200).

### Superficie:

Satinata fine per sabbiatura.

### Colore:

Verniciata a polveri epossidiche, nero (RAL 9011).

### Inserti:

(2) Perno di rotazione tornito in acciaio inox, (Aisi303); con foro filettato passante per fissaggio perno, (tolleranza filetto 6H).

(4) Rondella di pressione in PA66 rinforzata, di colore nero (Ral 9011).

(3) **A200:**

Rondella in acciaio zincato con classe di resistenza 5.8.

(3) **A200CIN:**

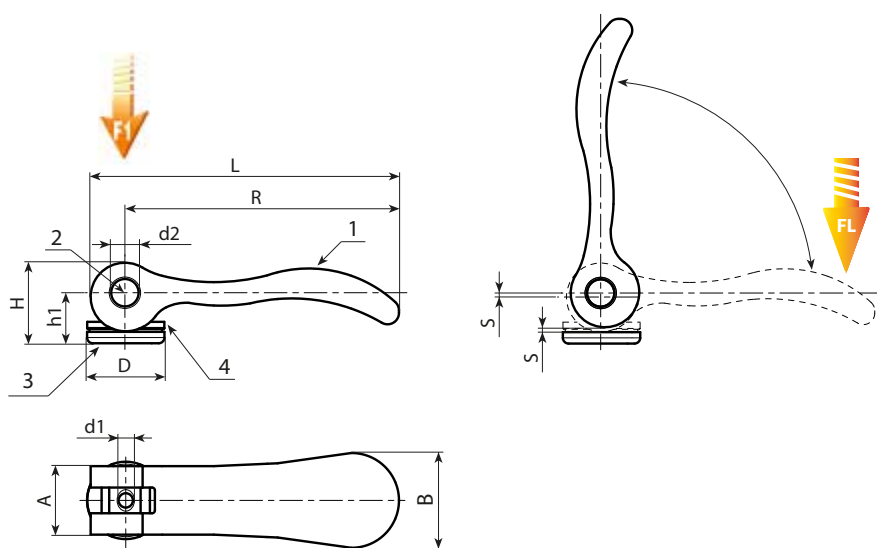
Rondella in acciaio inox, (Aisi 303).

### Richieste speciali:

- Su richiesta le leve possono essere fornite di colore rosso, codice ordinazione con codice finale 16, (Esempio: A200096.AM0816).



01



### Versione con inserti in acciaio zincato

Codice	Art.	L	R	H	D	A	B	h1	S	d2	d16H		F1 (kN)	FL (N)
A200036.0001	A200036.AM0301	42	36	13	12	11,5	14,5	9	1	6	M3	10	1,5	90
A200036.0003	A200036.AM0401	42	36	13	12	11,5	14,5	9	1	6	M4	10	1,5	90
A200052.0001	A200052.AM0401	59	52	17	15,5	13	18	11	1	8	M4	18	2,5	100
A200052.0003	A200052.AM0501	59	52	17	15,5	13	18	11	1	8	M5	18	2,5	100
A200070.0001	A200070.AM0501	79	70,5	22	18	15	21,5	14,5	1,2	9	M5	32	4	120
A200070.0003	A200070.AM0601	79	70,5	22	18	15	21,5	14,5	1,2	9	M6	32	4	120
A200096.0001	A200096.AM0801	108	96	28.5	27	33	24	18	1.5	11	M8	98	8	350

### Versione con inserti in acciaio inox Aisi 303

Codice	Art.	L	R	H	D	A	B	h1	S	d2	d16H		F1 (kN)	FL (N)
A200036.0002	A200036.AM0301CIN	42	36	13	12	11,5	14,5	9	1	6	M3	10	1,5	90
A200036.0004	A200036.AM0401CIN	42	36	13	12	11,5	14,5	9	1	6	M4	10	1,5	90
A200052.0002	A200052.AM0401CIN	59	52	17	15,5	13	18	11	1	8	M4	18	2,5	100
A200052.0004	A200052.AM0501CIN	59	52	17	15,5	13	18	11	1	8	M5	18	2,5	100
A200070.0002	A200070.AM0501CIN	79	70,5	22	18	15	21,5	14,5	1,2	9	M5	32	4	120
A200070.0004	A200070.AM0601CIN	79	70,5	22	18	15	21,5	14,5	1,2	9	M6	32	4	120
A200096.0002	A200096.AM0801CIN	108	96	28.5	27	33	24	18	1.5	11	M8	98	8	350

INOX