

# A524

## LEVA FISSA CON BOCCOLA FILETTATA



PA6  
+G.F.

UL94  
HB



### Materiali:

Poliamide rinforzata.  
Resistente ad olii e grassi.

### Superficie:

Satinata.

### Colore:

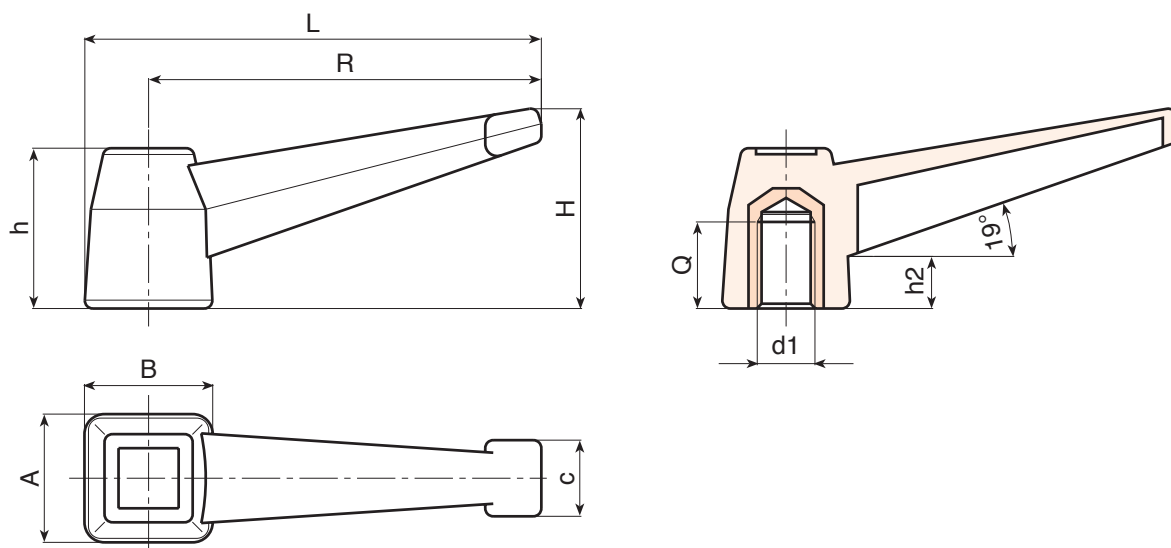
Nero (RAL 9011).

### Inserti:

Boccola con foro filettato cieco in ottone, (tolleranza filetto 6H).  
(\* Boccola con foro filettato cieco in acciaio zincato, (tolleranza filetto 6H).

### Richieste speciali:

- Su richiesta e per quantità gli inserti possono essere forniti in materiale diverso.



Codice	Art.	L	R	H	A	B	c	h	h2	d16H	Q	g
A52498.0001	A52498.TM1201	112	96	51	32	32	19	40	12	M12	19	64
A52498.0002	A52498.TM1401	112	96	51	32	32	19	40	12	M14	19	68
A52498.0003	A52498.TM1601	112	96	51	32	32	19	40	12	(*) M16	16	80