

# A562



## LEVA A SCATTO CON PULSANTE CON BOCCOLA FILETTATA

### Materiali:

Tecnopolimero speciale rinforzato con fibra di vetro ad alta resistenza.  
Resistente ad olii e grassi.

### Superficie:

Satinata.

### Colore corpo leva ed inserto:

Nero (RAL 9011).

### Inserti:

Boccola con foro filettato cieco in ottone, (tolleranza filetto 6H).

### Pulsante:

Pulsante in poliammide nera (RAL 9011).

### Molla:

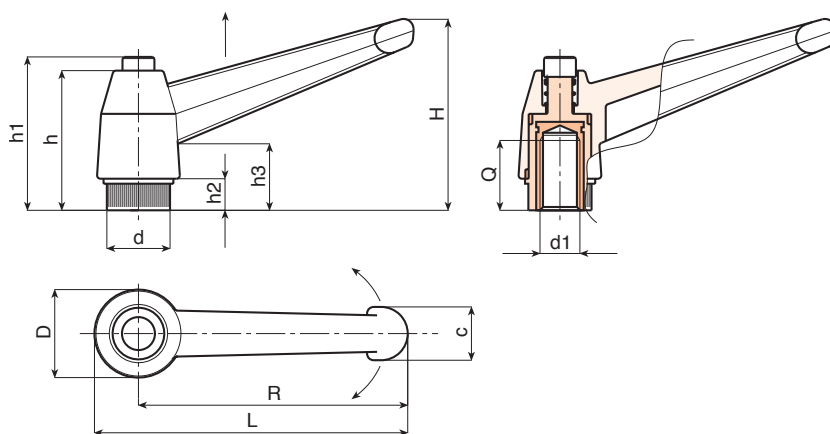
Molla in acciaio inox (Aisi 302).

### Colori alternativi corpo leva e pulsante:

Arancio (RAL 2004 cod. 02).  
Blu (RAL 5015 cod. 07).  
Giallo (RAL 1021 cod. 10).  
Rosso (RAL 3000 cod. 16).  
Verde (RAL 6024 cod. 17).  
Grigio (RAL 7035 cod. 13).

### Richieste speciali:

- Su richiesta e per quantità gli inserti possono essere forniti in materiale diverso.
- Su richiesta e per quantità colori corpo leva e pulsante come da tabella [a pag. ].



Codice	Art.	L	R	H	D	d	c	h	h1	h2	h3	d16H	Q	
A562043.0001	A562043.TM0401	52	43	33	17	11.5	11	27	30	6	14	M4	10	14
A562043.0003	A562043.TM0501	52	43	33	17	11.5	11	27	30	6	14	M5	9	14
A562043.0006	A562043.TM0601	52	43	33	17	11.5	11	27	30	6	14	M6	9	14
A562065.0001	A562065.TM0601	77	65	45	23	15	13	34	38	8	17	M6	15	28
A562065.0004	A562065.TM0801	77	65	45	23	15	13	34	38	8	17	M8	15	26
A562065.0013	A562065.TM1001	77	65	45	23	15	13	34	38	8	17	M10	13	28
A562083.0001	A562083.TM0801	97	83	57	27	19	16	43	47	10	23	M8	17	52
A562083.0007	A562083.TM1001	97	83	57	27	19	16	43	47	10	23	M10	17	48
A562083.0013	A562083.TM1201	97	83	57	27	19	16	43	47	10	23	M12	16	48
A562104.0001	A562104.TM1001	121	104	70	33	24	19	50	53	11	26	M10	20	114
A562104.0004	A562104.TM1201	121	104	70	33	24	19	50	53	11	26	M12	22	106
A562104.0009	A562104.TM1401	121	104	70	33	24	19	50	53	11	26	M14	21	100
A562104.0012	A562104.TM1601	121	104	70	33	24	19	50	53	11	26	M16	23	100