

A563



LEVA A SCATTO CON PULSANTE CON PERNO FILETTATO

Materiali:

Tecnopolimero speciale rinforzato con fibra di vetro ad alta resistenza.
Resistente ad olii e grassi.

Superficie:

Satinata.

Colore corpo leva ed inserto:

Nero (RAL 9011).

Inserti:

Prigioniero filettato in acciaio zincato, (tolleranza filetto 6g).

Pulsante:

Pulsante in poliammide nera (RAL 9011).

Molla:

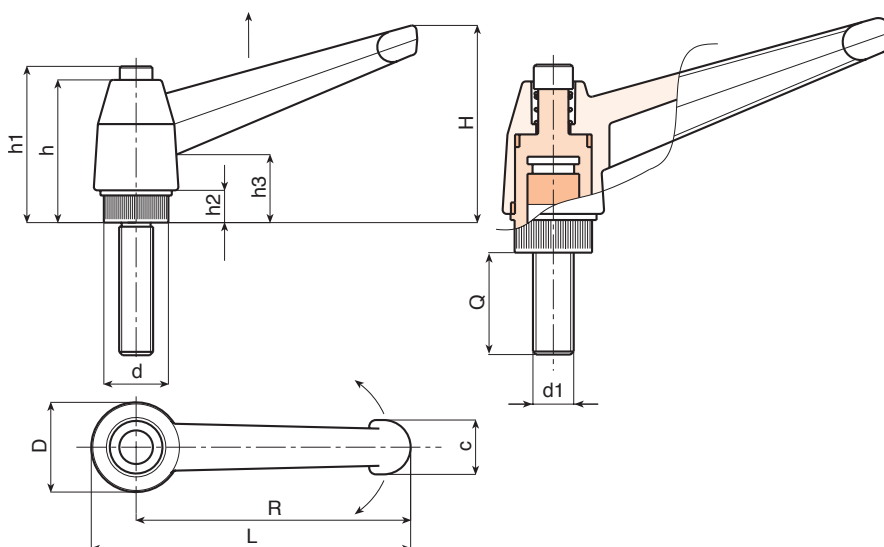
Molla in acciaio inox (Aisi 302).

Colori alternativi corpo leva e pulsante:

Arancio (RAL 2004 cod. 02).
Blu (RAL 5015 cod. 07).
Giallo (RAL 1021 cod. 10).
Rosso (RAL 3000 cod. 16).
Verde (RAL 6024 cod. 17).
Grigio (RAL 7035 cod. 13).

Richieste speciali:

- Su richiesta e per quantità gli inserti possono essere forniti con lunghezze a richiesta.
- Su richiesta e per quantità gli inserti possono essere forniti in materiale diverso.
- Su richiesta e per quantità colori (attenzione gamma ridotta) come da tabella colori [pag.].



Codice	Art.	L	R	H	D	d	c	h	h1	h2	h3	LM	d16g	Q	
A563043.0001	A563043.TM04X1001	52	43	33	17	11.5	11	27	30	6	14	75	M4	10	8
A563043.0003	A563043.TM04X1601	52	43	33	17	11.5	11	27	30	6	14	75	M4	16	8
A563043.0005	A563043.TM04X2001	52	43	33	17	11.5	11	27	30	6	14	75	M4	20	9
A563043.0007	A563043.TM04X2501	52	43	33	17	11.5	11	27	30	6	14	75	M4	25	9
A563043.0008	A563043.TM04X3001	52	43	33	17	11.5	11	27	30	6	14	75	M4	30	10
A563043.0010	A563043.TM04X4001	52	43	33	17	11.5	11	27	30	6	14	75	M4	40	11
A563043.0011	A563043.TM05X1001	52	43	33	17	11.5	11	27	30	6	14	75	M5	10	11
A563043.0013	A563043.TM05X1601	52	43	33	17	11.5	11	27	30	6	14	75	M5	16	12
A563043.0016	A563043.TM05X2001	52	43	33	17	11.5	11	27	30	6	14	75	M5	20	13
A563043.0019	A563043.TM05X2501	52	43	33	17	11.5	11	27	30	6	14	75	M5	25	13
A563043.0022	A563043.TM05X3001	52	43	33	17	11.5	11	27	30	6	14	75	M5	30	14
A563043.0027	A563043.TM05X4001	52	43	33	17	11.5	11	27	30	6	14	75	M5	40	14
A563043.0029	A563043.TM06X1001	52	43	33	17	11.5	11	27	30	6	14	75	M6	10	11
A563043.0036	A563043.TM06X1601	52	43	33	17	11.5	11	27	30	6	14	75	M6	16	12
A563043.0046	A563043.TM06X2001	52	43	33	17	11.5	11	27	30	6	14	75	M6	20	14
A563043.0051	A563043.TM06X2501	52	43	33	17	11.5	11	27	30	6	14	75	M6	25	15
A563043.0057	A563043.TM06X3001	52	43	33	17	11.5	11	27	30	6	14	75	M6	30	16
A563043.0061	A563043.TM06X3501	52	43	33	17	11.5	11	27	30	6	14	75	M6	35	17
A563043.0062	A563043.TM06X4001	52	43	33	17	11.5	11	27	30	6	14	75	M6	40	18

A563

LEVA A SCATTO CON PULSANTE CON PERNO FILETTATO



01

Codice	Art.	L	R	H	D	d	c	h	h1	h2	h3	LM	d16g	Q	
A563043.0066	A563043.TM06X5001	52	43	33	17	11.5	11	27	30	6	14	75	M6	50	20
A563065.0002	A563065.TM06X1601	77	65	45	23	15	13	34	38	8	17	90	M6	16	22
A563065.0003	A563065.TM06X2001	77	65	45	23	15	13	34	38	8	17	90	M6	20	23
A563065.0007	A563065.TM06X2501	77	65	45	23	15	13	34	38	8	17	90	M6	25	24
A563065.0010	A563065.TM06X3001	77	65	45	23	15	13	34	38	8	17	90	M6	30	25
A563065.0014	-	-	-	-	-	-	-	-	-	-	-	-	-	-	-
A563065.0015	-	-	-	-	-	-	-	-	-	-	-	-	-	-	-
A563065.0019	A563065.TM06X4501	77	65	45	23	15	13	34	38	8	17	90	M6	45	28
A563065.0020	A563065.TM06X5001	77	65	45	23	15	13	34	38	8	17	90	M6	50	29
A563065.0029	A563065.TM08X1601	77	65	45	23	15	13	34	38	8	17	90	M8	16	25
A563065.0037	A563065.TM08X2001	77	65	45	23	15	13	34	38	8	17	90	M8	20	26
A563065.0046	A563065.TM08X2501	77	65	45	23	15	13	34	38	8	17	90	M8	25	27
A563065.0054	A563065.TM08X3001	77	65	45	23	15	13	34	38	8	17	90	M8	30	29
A563065.0061	A563065.TM08X3501	77	65	45	23	15	13	34	38	8	17	90	M8	35	30
A563065.0069	A563065.TM08X4001	77	65	45	23	15	13	34	38	8	17	90	M8	40	32
A563065.0075	A563065.TM08X4501	77	65	45	23	15	13	34	38	8	17	90	M8	45	33
A563065.0076	A563065.TM08X5001	77	65	45	23	15	13	34	38	8	17	90	M8	50	35
A563065.0095	A563065.TM10X2001	77	65	45	23	15	13	34	38	8	17	90	M10	20	31
A563065.0098	A563065.TM10X2501	77	65	45	23	15	13	34	38	8	17	90	M10	25	33
A563065.0100	A563065.TM10X3001	77	65	45	23	15	13	34	38	8	17	90	M10	30	36
A563065.0102	A563065.TM10X3501	77	65	45	23	15	13	34	38	8	17	90	M10	35	39
A563065.0103	A563065.TM10X4001	77	65	45	23	15	13	34	38	8	17	90	M10	40	41
A563065.0107	A563065.TM10X5001	77	65	45	23	15	13	34	38	8	17	90	M10	50	46
A563083.0004	A563083.TM08X2001	97	83	57	27	19	16	43	47	10	23	90	M8	20	42
A563083.0007	A563083.TM08X2501	97	83	57	27	19	16	43	47	10	23	90	M8	25	44
A563083.0009	A563083.TM08X3001	97	83	57	27	19	16	43	47	10	23	90	M8	30	45
A563083.0012	A563083.TM08X3501	97	83	57	27	19	16	43	47	10	23	90	M8	35	47
A563083.0013	A563083.TM08X4001	97	83	57	27	19	16	43	47	10	23	90	M8	40	48
A563083.0018	A563083.TM08X5001	97	83	57	27	19	16	43	47	10	23	90	M8	50	51
A563083.0021	A563083.TM08X6001	97	83	57	27	19	16	43	47	10	23	90	M8	60	54
A563083.0024	A563083.TM08X7001	97	83	57	27	19	16	43	47	10	23	90	M8	70	57
A563083.0042	A563083.TM10X2001	97	83	57	27	19	16	43	47	10	23	90	M10	20	50
A563083.0050	A563083.TM10X2501	97	83	57	27	19	16	43	47	10	23	90	M10	25	53
A563083.0062	A563083.TM10X3001	97	83	57	27	19	16	43	47	10	23	90	M10	30	55
A563083.0071	A563083.TM10X3501	97	83	57	27	19	16	43	47	10	23	90	M10	35	57
A563083.0075	A563083.TM10X4001	97	83	57	27	19	16	43	47	10	23	90	M10	40	60
A563083.0080	A563083.TM10X4501	97	83	57	27	19	16	43	47	10	23	90	M10	45	63
A563083.0082	A563083.TM10X5001	97	83	57	27	19	16	43	47	10	23	90	M10	50	65
A563083.0088	A563083.TM10X6001	97	83	57	27	19	16	43	47	10	23	90	M10	60	70
A563083.0091	A563083.TM10X7001	97	83	57	27	19	16	43	47	10	23	90	M10	70	75
A563083.0103	A563083.TM12X2001	97	83	57	27	19	16	43	47	10	23	90	M12	20	62
A563083.0106	A563083.TM12X2501	97	83	57	27	19	16	43	47	10	23	90	M12	25	65
A563083.0108	A563083.TM12X3001	97	83	57	27	19	16	43	47	10	23	90	M12	30	69
A563083.0113	A563083.TM12X3501	97	83	57	27	19	16	43	47	10	23	90	M12	35	72
A563083.0116	A563083.TM12X4001	97	83	57	27	19	16	43	47	10	23	90	M12	40	76
A563083.0121	A563083.TM12X5001	97	83	57	27	19	16	43	47	10	23	90	M12	50	83
A563083.0129	A563083.TM12X6001	97	83	57	27	19	16	43	47	10	23	90	M12	60	90
A563083.0131	A563083.TM12X7001	97	83	57	27	19	16	43	47	10	23	90	M12	70	97
A563104.0006	A563104.TM12X2001	121	104	70	33	24	19	50	53	11	26	100	M12	20	84
A563104.0007	A563104.TM12X2501	121	104	70	33	24	19	50	53	11	26	100	M12	25	87
A563104.0008	A563104.TM12X3001	121	104	70	33	24	19	50	53	11	26	100	M12	30	91
A563104.0011	A563104.TM12X3501	121	104	70	33	24	19	50	53	11	26	100	M12	35	96
A563104.0013	A563104.TM12X4001	121	104	70	33	24	19	50	53	11	26	100	M12	40	98
A563104.0017	A563104.TM12X5001	121	104	70	33	24	19	50	53	11	26	100	M12	50	105
A563104.0019	A563104.TM12X6001	121	104	70	33	24	19	50	53	11	26	100	M12	60	112
A563104.0020	A563104.TM12X7001	121	104	70	33	24	19	50	53	11	26	100	M12	70	119
A563104.0023	A563104.TM14X2001	121	104	70	33	24	19	50	53	11	26	100	M14	20	90
A563104.0024	A563104.TM14X2501	121	104	70	33	24	19	50	53	11	26	100	M14	25	95
A563104.0025	A563104.TM14X3001	121	104	70	33	24	19	50	53	11	26	100	M14	30	100
A563104.0026	A563104.TM14X3501	121	104	70	33	24	19	50	53	11	26	100	M14	35	105
A563104.0027	A563104.TM14X4001	121	104	70	33	24	19	50	53	11	26	100	M14	40	110
A563104.0029	A563104.TM14X5001	121	104	70	33	24	19	50	53	11	26	100	M14	50	120
A563104.0030	A563104.TM14X6001	121	104	70	33	24	19	50	53	11	26	100	M14	60	130
A563104.0031	A563104.TM14X7001	121	104	70	33	24	19	50	53	11	26	100	M14	70	140
A563104.0032	A563104.TM16X2001	121	104	70	33	24	19	50	53	11	26	100	M16	20	108
A563104.0033	A563104.TM16X3001	121	104	70	33	24	19	50	53	11	26	100	M16	30	120
A563104.0034	A563104.TM16X4001	121	104	70	33	24	19	50	53	11	26	100	M16	40	132
A563104.0035	A563104.TM16X5001	121	104	70	33	24	19	50	53	11	26	100	M16	50	146
A563104.0036	A563104.TM16X6001	121	104	70	33	24	19	50	53	11	26	100	M16	60	158

Lunghezze perno a richiesta, con un minimo di 50 pezzi.
LM = Lunghezza massima stampabile.

