

A580



LEVA A SCATTO "EUROMODEL" CON BOCCOLA FILETTATA

Materiali:

Tecnopolimero speciale rinforzato con fibra di vetro ad alta resistenza.
Resistente ad olii e grassi.

Superficie:

Satinata.

Colore corpo leva ed inserto:

Nero (RAL 9011).

Inserti:

Boccola con foro filettato cieco in acciaio zincato, (tolleranza filetto 6H).

Vite Fissaggio:

Vite in acciaio brunito con testa con esagono incassato.
(*) Vite in acciaio brunito con testa a cacciavite.

Molla:

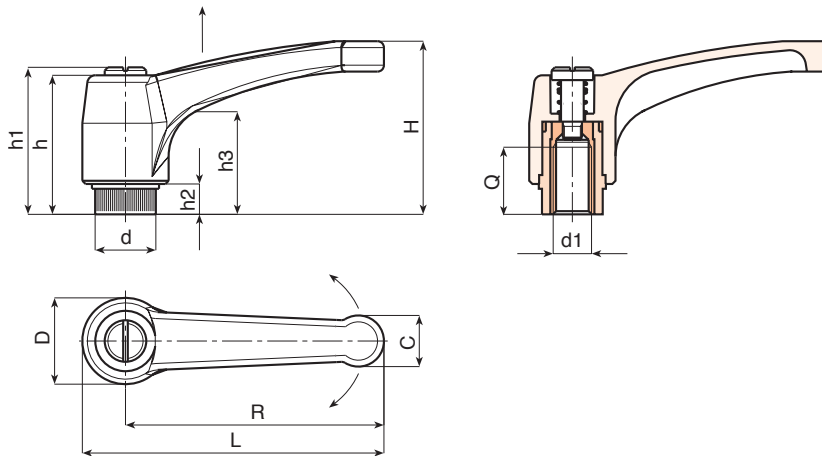
Molla in acciaio inox (Aisi 302).

Colori alternativi corpo leva:

Arancio (RAL 2004 cod. 02).
Blu (RAL 5015 cod. 07).
Giallo (RAL 1021 cod. 10).
Rosso (RAL 3000 cod. 16).
Verde (RAL 6024 cod. 17).
Grigio (RAL 7035 cod. 13).

Richieste speciali:

- Su richiesta e per quantità gli inserti possono essere forniti in materiale diverso.
- Su richiesta e per quantità colori (attenzione gamma ridotta) come da tabella colori [pag.].



Codice	Art.	L	R	H	D	d	c	h	h1	h2	h3	d16H	Q	
A580043.0001	A580043.TM0401	51	43	33	17	11.5	9	29	32	6	18	M4	8	15
A580043.0004	A580043.TM0501	51	43	33	17	11.5	9	29	32	6	18	M5	10	15
A580043.0007	A580043.TM0601	51	43	33	17	11.5	9	29	32	6	18	M6	10	14
A580052.0001	* A580052.TM0601	63	52	41	22	15	12	36	40	8	23	M6	14	31
A580052.0002	* A580052.TM0801	63	52	41	22	15	12	36	40	8	23	M8	14	30
A580052.0004	* A580052.TM1001	63	52	41	22	15	12	36	40	8	23	M10	14	30
A580065.0001	A580065.TM0601	76	65	43	23	15	13	36	40	8	24	M6	14	36
A580065.0004	A580065.TM0801	76	65	43	23	15	13	36	40	8	24	M8	14	35
A580065.0010	A580065.TM1001	76	65	43	23	15	13	36	40	8	24	M10	14	35
A580080.0001	A580080.TM0801	93	80	54	27	19	15.5	44	48	8.5	29	M8	19	55
A580080.0004	A580080.TM1001	93	80	54	27	19	15.5	44	48	8.5	29	M10	19	54
A580080.0006	A580080.TM1201	93	80	54	27	19	15.5	44	48	8.5	29	M12	19	54
A580094.0001	* A580094.TM0801	109	94	56	30	19	18	45	49	9	30	M8	19	80
A580094.0003	* A580094.TM1001	109	94	56	30	19	18	45	49	9	30	M10	19	81
A580094.0006	* A580094.TM1201	109	94	56	30	19	18	45	49	9	30	M12	19	83
A580108.0001	A580108.TM1201	125	108	64	34	24	21	51	55	10	35	M12	22	144
A580108.0002	A580108.TM1401	125	108	64	34	24	21	51	55	10	35	M14	21	146
A580108.0004	A580108.TM1601	125	108	64	34	24	21	51	55	10	35	M16	23	149