

A580CIN NEW



LEVA A SCATTO "EUROMODEL" CON BOCCOLA FILETTATA INOX

INOX

Materiali:

Tecnopolimero speciale rinforzato con fibra di vetro ad alta resistenza.
Resistente ad olii e grassi.

Superficie:

Satinata.

Colore corpo leva ed inserto:

Nero (RAL 9011).

Inserti:

Boccola con foro filettato cieco in acciaio inox (Aisi 303), (tolleranza filetto 6H).

Vite Fissaggio:

Vite in acciaio inox (Aisi 303), con testa a cacciavite.

Molla:

Molla in acciaio inox (Aisi 302).

Colori alternativi corpo leva:

Arancio (RAL 2004 cod. 02).

Blu (RAL 5015 cod. 07).

Giallo (RAL 1021 cod. 10).

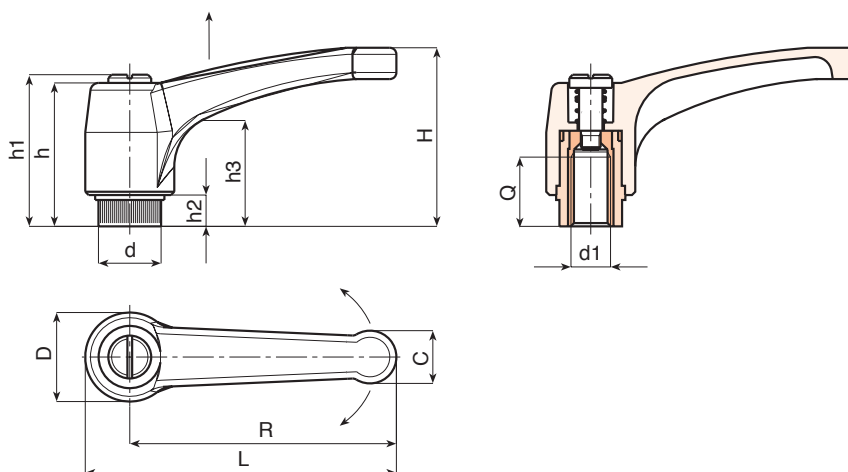
Rosso (RAL 3000 cod. 16).

Verde (RAL 6024 cod. 17).

Grigio (RAL 7035 cod. 13).

Richieste speciali:

- Su richiesta e per quantità colori (attenzione gamma ridotta) come da tabella colori [pag.].



INOX

Codice	Art.	L	R	H	D	d	c	h	h1	h2	h3	d16H	Q	
A580065.0003	A580065.TM0601CIN	76	65	43	23	15	13	36	40	8	24	M6	14	36
A580065.0005	A580065.TM0801CIN	76	65	43	23	15	13	36	40	8	24	M8	14	35
A580065.0011	A580065.TM1001CIN	76	65	43	23	15	13	36	40	8	24	M10	14	35
A580080.0003	A580080.TM0801CIN	93	80	54	27	19	15.5	44	48	8.5	29	M8	19	55
A580080.0005	A580080.TM1001CIN	93	80	54	27	19	15.5	44	48	8.5	29	M10	19	54
A580080.0007	A580080.TM1201CIN	93	80	54	27	19	15.5	44	48	8.5	29	M12	19	54
A580094.0002	A580094.TM0801CIN	109	94	56	30	19	18	45	49	9	30	M8	19	80
A580094.0005	A580094.TM1001CIN	109	94	56	30	19	18	45	49	9	30	M10	19	81
A580094.0007	A580094.TM1201CIN	109	94	56	30	19	18	45	49	9	30	M12	19	83