

# A581CIN NEW



## LEVA A SCATTO "EUROMODEL" CON PERNO FILETTATO INOX

INOX

### Materiali:

Tecnopolimero speciale rinforzato con fibra di vetro ad alta resistenza.  
Resistente ad olii e grassi.

### Superficie:

Satinata.

### Colore corpo leva ed inserto:

Nero (RAL 9011).

### Inserti:

Boccola con perno filettato in acciaio inox (Aisi 303), (tolleranza filetto 6g).

### Vite Fissaggio:

Vite in acciaio inox (Aisi 303), con testa a cacciavite.

### Molla:

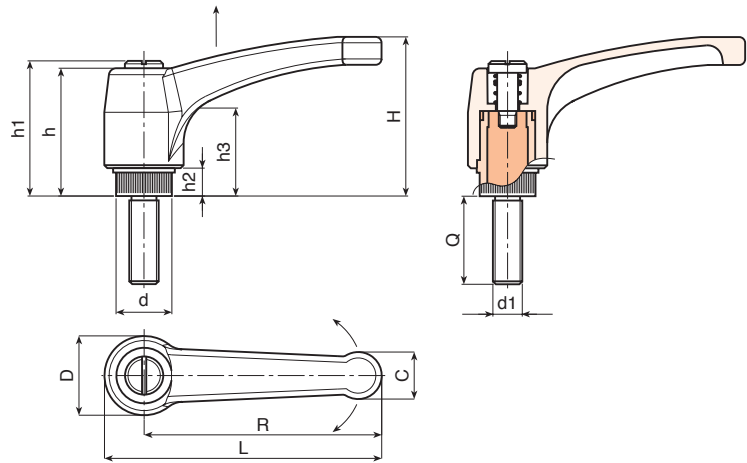
Molla in acciaio inox (Aisi 302).

### Colori alternativi corpo leva:

Arancio (RAL 2004 cod. 02).  
Blu (RAL 5015 cod. 07).  
Giallo (RAL 1021 cod. 10).  
Rosso (RAL 3000 cod. 16).  
Verde (RAL 6024 cod. 17).  
Grigio (RAL 7035 cod. 13).

### Richieste speciali:

- Su richiesta e per quantità colori (attenzione gamma ridotta) come da tabella colori [pag.].



INOX

Codice	Art.	L	R	H	D	d	c	h	h1	h2	h3	LM	d16g	Q	
A581065.0006	A581065.TM06X2001CIN	76	65	43	23	15	13	36	40	8	24	60	M6	20	40
A581065.0013	A581065.TM06X3001CIN	76	65	43	23	15	13	36	40	8	24	60	M6	30	42
A581065.0019	A581065.TM06X4001CIN	76	65	43	23	15	13	36	40	8	24	60	M6	40	44
A581065.0024	A581065.TM08X1601CIN	76	65	43	23	15	13	36	40	8	24	60	M8	16	42
A581065.0028	A581065.TM08X2001CIN	76	65	43	23	15	13	36	40	8	24	60	M8	20	44
A581065.0037	A581065.TM08X3001CIN	76	65	43	23	15	13	36	40	8	24	60	M8	30	47
A581065.0046	A581065.TM08X4001CIN	76	65	43	23	15	13	36	40	8	24	60	M8	40	50
A581080.0002	A581080.TM08X2001CIN	93	80	54	27	19	15.5	44	48	8.5	29	90	M8	20	66
A581080.0005	A581080.TM08X3001CIN	93	80	54	27	19	15.5	44	48	8.5	29	90	M8	30	69
A581080.0011	A581080.TM08X4001CIN	93	80	54	27	19	15.5	44	48	8.5	29	90	M8	40	72
A581080.0020	A581080.TM10X2001CIN	93	80	54	27	19	15.5	44	48	8.5	29	90	M10	20	74
A581080.0025	A581080.TM10X3001CIN	93	80	54	27	19	15.5	44	48	8.5	29	90	M10	30	79
A581080.0029	A581080.TM10X4001CIN	93	80	54	27	19	15.5	44	48	8.5	29	90	M10	40	84
A581080.0043	A581080.TM12X2001CIN	93	80	54	27	19	15.5	44	48	8.5	29	90	M12	20	89
A581080.0047	A581080.TM12X3001CIN	93	80	54	27	19	15.5	44	48	8.5	29	90	M12	30	95
A581080.0050	A581080.TM12X4001CIN	93	80	54	27	19	15.5	44	48	8.5	29	90	M12	40	101
A581094.0009	A581094.TM10X2001CIN	109	94	56	30	19	18	45	49	9	30	90	M10	20	79
A581094.0012	A581094.TM10X3001CIN	109	94	56	30	19	18	45	49	9	30	90	M10	30	84
A581094.0015	A581094.TM10X4001CIN	109	94	56	30	19	18	45	49	9	30	90	M10	40	89
A581094.0035	A581094.TM12X2001CIN	109	94	56	30	19	18	45	49	9	30	90	M12	20	96
A581094.0025	A581094.TM12X3001CIN	109	94	56	30	19	18	45	49	9	30	90	M12	30	101
A581094.0029	A581094.TM12X4001CIN	109	94	56	30	19	18	45	49	9	30	90	M12	40	106

Lunghezze perno a richiesta, con un minimo di 100 pezzi.  
LM = Lunghezza massima stampabile.