

# A583CIN

## LEVA A SCATTO "EUROMODEL" CON PULSANTE CON PERNO FILETTATO INOX



INOX

### Materiali:

Tecnopolimero speciale rinforzato con fibra di vetro ad alta resistenza.  
Resistente ad olii e grassi.

### Superficie:

Satinata.

### Colore corpo leva ed inserto:

Nero (RAL 9011).

### Inserti:

Prigioniero filettato in acciaio inox (Aisi 303), (tolleranza filetto 6g).

### Pulsante:

Pulsante in poliammide nera (RAL 9011).

### Molla:

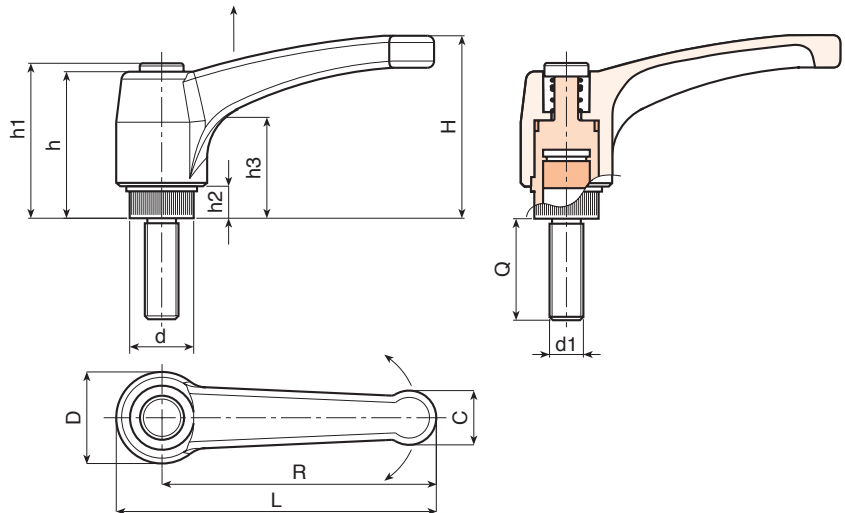
Molla in acciaio inox (Aisi 302).

### Colori alternativi corpo leva e pulsante:

Arancio (RAL 2004 cod. 02).  
Blu (RAL 5015 cod. 07).  
Giallo (RAL 1021 cod. 10).  
Rosso (RAL 3000 cod. 16).  
Verde (RAL 6024 cod. 17).  
Grigio (RAL 7035 cod. 13).

### Richieste speciali:

- Su richiesta e per quantità gli inserti possono essere forniti con lunghezze a richiesta.
- Su richiesta e per quantità colori (attenzione gamma ridotta) come da tabella colori [pag. ].



INOX

| Codice       | Art.                 | L  | R  | H  | D  | d    | c  | h  | h1 | h2 | h3 | LM | d16g | Q  | g  |
|--------------|----------------------|----|----|----|----|------|----|----|----|----|----|----|------|----|----|
| A583043.0005 | A583043.TM04X1601CIN | 51 | 43 | 33 | 17 | 11.5 | 9  | 29 | 32 | 6  | 18 | 75 | M4   | 16 | 12 |
| A583043.0010 | A583043.TM04X2001CIN | 51 | 43 | 33 | 17 | 11.5 | 9  | 29 | 32 | 6  | 18 | 75 | M4   | 20 | 13 |
| A583043.0015 | A583043.TM04X3001CIN | 51 | 43 | 33 | 17 | 11.5 | 9  | 29 | 32 | 6  | 18 | 75 | M4   | 30 | 14 |
| A583043.0026 | A583043.TM05X1601CIN | 51 | 43 | 33 | 17 | 11.5 | 9  | 29 | 32 | 6  | 18 | 75 | M5   | 16 | 12 |
| A583043.0033 | A583043.TM05X2001CIN | 51 | 43 | 33 | 17 | 11.5 | 9  | 29 | 32 | 6  | 18 | 75 | M5   | 20 | 14 |
| A583043.0038 | A583043.TM05X3001CIN | 51 | 43 | 33 | 17 | 11.5 | 9  | 29 | 32 | 6  | 18 | 75 | M5   | 30 | 15 |
| A583043.0058 | A583043.TM06X1601CIN | 51 | 43 | 33 | 17 | 11.5 | 9  | 29 | 32 | 6  | 18 | 75 | M6   | 16 | 17 |
| A583043.0075 | A583043.TM06X2001CIN | 51 | 43 | 33 | 17 | 11.5 | 9  | 29 | 32 | 6  | 18 | 75 | M6   | 20 | 18 |
| A583043.0094 | A583043.TM06X3001CIN | 51 | 43 | 33 | 17 | 11.5 | 9  | 29 | 32 | 6  | 18 | 75 | M6   | 30 | 20 |
| A583052.0004 | A583052.TM06X1601CIN | 63 | 52 | 41 | 22 | 15   | 12 | 36 | 40 | 8  | 23 | 90 | M6   | 16 | 25 |
| A583052.0008 | A583052.TM06X2001CIN | 63 | 52 | 41 | 22 | 15   | 12 | 36 | 40 | 8  | 23 | 90 | M6   | 20 | 26 |
| A583052.0016 | A583052.TM06X3001CIN | 63 | 52 | 41 | 22 | 15   | 12 | 36 | 40 | 8  | 23 | 90 | M6   | 30 | 28 |
| A583052.0021 | A583052.TM06X4001CIN | 63 | 52 | 41 | 22 | 15   | 12 | 36 | 40 | 8  | 23 | 90 | M6   | 40 | 30 |
| A583052.0035 | A583052.TM08X1601CIN | 63 | 52 | 41 | 22 | 15   | 12 | 36 | 40 | 8  | 23 | 90 | M8   | 16 | 27 |
| A583052.0042 | A583052.TM08X2001CIN | 63 | 52 | 41 | 22 | 15   | 12 | 36 | 40 | 8  | 23 | 90 | M8   | 20 | 28 |
| A583052.0059 | A583052.TM08X3001CIN | 63 | 52 | 41 | 22 | 15   | 12 | 36 | 40 | 8  | 23 | 90 | M8   | 30 | 31 |
| A583052.0065 | A583052.TM08X4001CIN | 63 | 52 | 41 | 22 | 15   | 12 | 36 | 40 | 8  | 23 | 90 | M8   | 40 | 33 |
| A583052.0079 | A583052.TM10X1601CIN | 63 | 52 | 41 | 22 | 15   | 12 | 36 | 40 | 8  | 23 | 90 | M10  | 16 | 33 |
| A583052.0082 | A583052.TM10X2001CIN | 63 | 52 | 41 | 22 | 15   | 12 | 36 | 40 | 8  | 23 | 90 | M10  | 20 | 35 |

# A583CIN

## LEVA A SCATTO "EUROMODEL" CON PULSANTE CON PERNO FILETTATO INOX



01

| Codice       | Art.                 | L   | R   | H  | D  | d  | c    | h  | h1 | h2  | h3 | LM  | d16g | Q  |      |
|--------------|----------------------|-----|-----|----|----|----|------|----|----|-----|----|-----|------|----|------|
| A583052.0090 | A583052.TM10X3001CIN | 63  | 52  | 41 | 22 | 15 | 12   | 36 | 40 | 8   | 23 | 90  | M10  | 30 | 40   |
| A583052.0093 | A583052.TM10X4001CIN | 63  | 52  | 41 | 22 | 15 | 12   | 36 | 40 | 8   | 23 | 90  | M10  | 40 | 45   |
| -            | A583065.TM06X1601CIN | 76  | 65  | 43 | 23 | 15 | 13   | 36 | 40 | 8   | 24 | 90  | M6   | 16 | 28   |
| A583065.0006 | A583065.TM06X2001CIN | 76  | 65  | 43 | 23 | 15 | 13   | 36 | 40 | 8   | 24 | 90  | M6   | 20 | 29   |
| A583065.0010 | A583065.TM06X3001CIN | 76  | 65  | 43 | 23 | 15 | 13   | 36 | 40 | 8   | 24 | 90  | M6   | 30 | 31   |
| A583065.0017 | A583065.TM06X4001CIN | 76  | 65  | 43 | 23 | 15 | 13   | 36 | 40 | 8   | 24 | 90  | M6   | 40 | 32,5 |
| A583065.0028 | A583065.TM08X1601CIN | 76  | 65  | 43 | 23 | 15 | 13   | 36 | 40 | 8   | 24 | 90  | M8   | 16 | 33   |
| A583065.0040 | A583065.TM08X2001CIN | 76  | 65  | 43 | 23 | 15 | 13   | 36 | 40 | 8   | 24 | 90  | M8   | 20 | 35   |
| A583065.0057 | A583065.TM08X3001CIN | 76  | 65  | 43 | 23 | 15 | 13   | 36 | 40 | 8   | 24 | 90  | M8   | 30 | 38   |
| A583065.0072 | A583065.TM08X4001CIN | 76  | 65  | 43 | 23 | 15 | 13   | 36 | 40 | 8   | 24 | 90  | M8   | 40 | 41   |
| A583065.0091 | A583065.TM10X1601CIN | 76  | 65  | 43 | 23 | 15 | 13   | 36 | 40 | 8   | 24 | 90  | M10  | 16 | 39   |
| A583065.0095 | A583065.TM10X2001CIN | 76  | 65  | 43 | 23 | 15 | 13   | 36 | 40 | 8   | 24 | 90  | M10  | 20 | 41   |
| A583065.0102 | A583065.TM10X3001CIN | 76  | 65  | 43 | 23 | 15 | 13   | 36 | 40 | 8   | 24 | 90  | M10  | 30 | 46   |
| A583065.0108 | A583065.TM10X4001CIN | 76  | 65  | 43 | 23 | 15 | 13   | 36 | 40 | 8   | 24 | 90  | M10  | 40 | 51   |
| A583080.0002 | A583080.TM08X1601CIN | 93  | 80  | 54 | 27 | 19 | 15,5 | 44 | 48 | 8,5 | 29 | 90  | M8   | 16 | 46   |
| A583080.0007 | A583080.TM08X2001CIN | 93  | 80  | 54 | 27 | 19 | 15,5 | 44 | 48 | 8,5 | 29 | 90  | M8   | 20 | 49   |
| A583080.0013 | A583080.TM08X3001CIN | 93  | 80  | 54 | 27 | 19 | 15,5 | 44 | 48 | 8,5 | 29 | 90  | M8   | 30 | 51   |
| A583080.0021 | A583080.TM08X4001CIN | 93  | 80  | 54 | 27 | 19 | 15,5 | 44 | 48 | 8,5 | 29 | 90  | M8   | 40 | 54   |
| A583080.0025 | A583080.TM10X5001CIN | 93  | 80  | 54 | 27 | 19 | 15,5 | 44 | 48 | 8,5 | 29 | 90  | M8   | 50 | 57   |
| A583080.0039 | A583080.TM10X2001CIN | 93  | 80  | 54 | 27 | 19 | 15,5 | 44 | 48 | 8,5 | 29 | 90  | M10  | 20 | 56   |
| A583080.0054 | A583080.TM10X3001CIN | 93  | 80  | 54 | 27 | 19 | 15,5 | 44 | 48 | 8,5 | 29 | 90  | M10  | 30 | 61   |
| A583080.0064 | A583080.TM10X4001CIN | 93  | 80  | 54 | 27 | 19 | 15,5 | 44 | 48 | 8,5 | 29 | 90  | M10  | 40 | 66   |
| A583080.0071 | A583080.TM10X5001CIN | 93  | 80  | 54 | 27 | 19 | 15,5 | 44 | 48 | 8,5 | 29 | 90  | M10  | 50 | 71   |
| A583080.0096 | A583080.TM12X2001CIN | 93  | 80  | 54 | 27 | 19 | 15,5 | 44 | 48 | 8,5 | 29 | 90  | M12  | 20 | 68   |
| A583080.0107 | A583080.TM12X3001CIN | 93  | 80  | 54 | 27 | 19 | 15,5 | 44 | 48 | 8,5 | 29 | 90  | M12  | 30 | 75   |
| A583080.0116 | A583080.TM12X4001CIN | 93  | 80  | 54 | 27 | 19 | 15,5 | 44 | 48 | 8,5 | 29 | 90  | M12  | 40 | 82   |
| A583080.0120 | A583080.TM12X5001CIN | 93  | 80  | 54 | 27 | 19 | 15,5 | 44 | 48 | 8,5 | 29 | 90  | M12  | 50 | 89   |
| A583094.0052 | A583094.TM08X2001CIN | 109 | 94  | 56 | 30 | 19 | 18   | 45 | 49 | 9   | 30 | 90  | M8   | 20 | 52   |
| A583094.0053 | A583094.TM08X3001CIN | 109 | 94  | 56 | 30 | 19 | 18   | 45 | 49 | 9   | 30 | 90  | M8   | 30 | 55   |
| A583094.0054 | A583094.TM08X4001CIN | 109 | 94  | 56 | 30 | 19 | 18   | 45 | 49 | 9   | 30 | 90  | M8   | 40 | 58   |
| A583094.0055 | A583094.TM08X5001CIN | 109 | 94  | 56 | 30 | 19 | 18   | 45 | 49 | 9   | 30 | 90  | M8   | 50 | 61   |
| A583094.0011 | A583094.TM10X2001CIN | 109 | 94  | 56 | 30 | 19 | 18   | 45 | 49 | 9   | 30 | 90  | M10  | 20 | 63   |
| A583094.0019 | A583094.TM10X3001CIN | 109 | 94  | 56 | 30 | 19 | 18   | 45 | 49 | 9   | 30 | 90  | M10  | 30 | 68   |
| A583094.0024 | A583094.TM10X4001CIN | 109 | 94  | 56 | 30 | 19 | 18   | 45 | 49 | 9   | 30 | 90  | M10  | 40 | 73   |
| A583094.0026 | A583094.TM10X5001CIN | 109 | 94  | 56 | 30 | 19 | 18   | 45 | 49 | 9   | 30 | 90  | M10  | 50 | 78   |
| A583094.0033 | A583094.TM12X2001CIN | 109 | 94  | 56 | 30 | 19 | 18   | 45 | 49 | 9   | 30 | 90  | M12  | 20 | 75   |
| A583094.0038 | A583094.TM12X3001CIN | 109 | 94  | 56 | 30 | 19 | 18   | 45 | 49 | 9   | 30 | 90  | M12  | 30 | 82   |
| A583094.0042 | A583094.TM12X4001CIN | 109 | 94  | 56 | 30 | 19 | 18   | 45 | 49 | 9   | 30 | 90  | M12  | 40 | 89   |
| A583094.0045 | A583094.TM12X5001CIN | 109 | 94  | 56 | 30 | 19 | 18   | 45 | 49 | 9   | 30 | 90  | M12  | 50 | 96   |
| A583108.0002 | A583108.TM12X2001CIN | 125 | 108 | 64 | 34 | 24 | 21   | 51 | 55 | 10  | 35 | 100 | M12  | 20 | 103  |
| A583108.0006 | A583108.TM12X3001CIN | 125 | 108 | 64 | 34 | 24 | 21   | 51 | 55 | 10  | 35 | 100 | M12  | 30 | 110  |
| A583108.0008 | A583108.TM12X4001CIN | 125 | 108 | 64 | 34 | 24 | 21   | 51 | 55 | 10  | 35 | 100 | M12  | 40 | 117  |
| A583108.0012 | A583108.TM12X5001CIN | 125 | 108 | 64 | 34 | 24 | 21   | 51 | 55 | 10  | 35 | 100 | M12  | 50 | 124  |
| A583108.0016 | A583108.TM14X2001CIN | 125 | 108 | 64 | 34 | 24 | 21   | 51 | 55 | 10  | 35 | 100 | M14  | 20 | 109  |
| A583108.0018 | A583108.TM14X3001CIN | 125 | 108 | 64 | 34 | 24 | 21   | 51 | 55 | 10  | 35 | 100 | M14  | 30 | 116  |
| A583108.0021 | A583108.TM14X4001CIN | 125 | 108 | 64 | 34 | 24 | 21   | 51 | 55 | 10  | 35 | 100 | M14  | 40 | 123  |
| A583108.0023 | A583108.TM14X5001CIN | 125 | 108 | 64 | 34 | 24 | 21   | 51 | 55 | 10  | 35 | 100 | M14  | 50 | 136  |
| A583108.0025 | A583108.TM16X2001CIN | 125 | 108 | 64 | 34 | 24 | 21   | 51 | 55 | 10  | 35 | 100 | M16  | 20 | 127  |
| A583108.0026 | A583108.TM16X3001CIN | 125 | 108 | 64 | 34 | 24 | 21   | 51 | 55 | 10  | 35 | 100 | M16  | 30 | 139  |
| A583108.0028 | A583108.TM16X4001CIN | 125 | 108 | 64 | 34 | 24 | 21   | 51 | 55 | 10  | 35 | 100 | M16  | 40 | 151  |
| A583108.0030 | A583108.TM16X5001CIN | 125 | 108 | 64 | 34 | 24 | 21   | 51 | 55 | 10  | 35 | 100 | M16  | 50 | 163  |

Lunghezze perno a richiesta, con un minimo di 50 pezzi.  
LM = Lunghezza massima stampabile.

