

B227

MANIGLIA INCLINATA



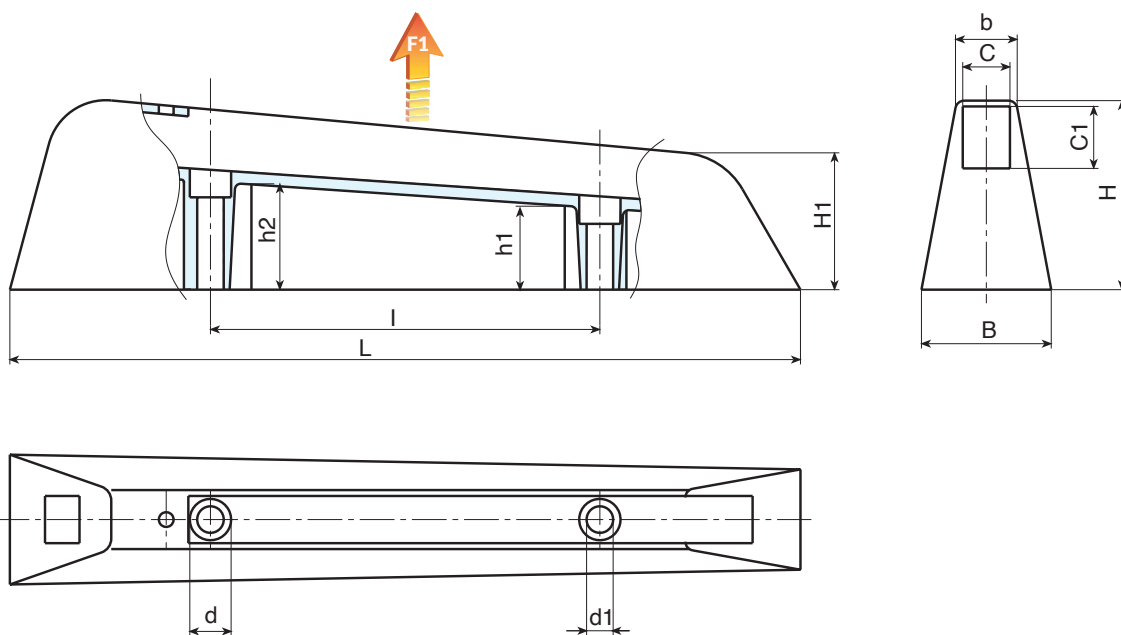
Materiali:
Polipropilene rinforzato.

Superficie:
Satinata.

Colore:
Nero (RAL 9011).

Foro:
Foro liscio passante ottenuto per stampaggio nella plastica.

Richieste speciali:
• Nessuna.



Codice	art.	L	I	B	b	H	H1	h1	h2	C	C1	d	d1	g	F1 (N)
B227132.0001	B227132.TG08.501PP	268	132	44	20	65	46	26	34	15.5	20.5	14	8.5	106	1540