

B328

+135°
-30°

PA6
+G.F.

UL94
HB

RoHS
COMPLIANT

PROLUNGA PER SUPERFICI CURVE PER MANIGLIA B324 "EUROMODEL" CON FORO PASSANTE

Materiali:

Poliamide rinforzata.
Resistente ad olii e grassi.

Superficie:

Satinata.

Colore:

Nero (RAL 9011).

Foro:

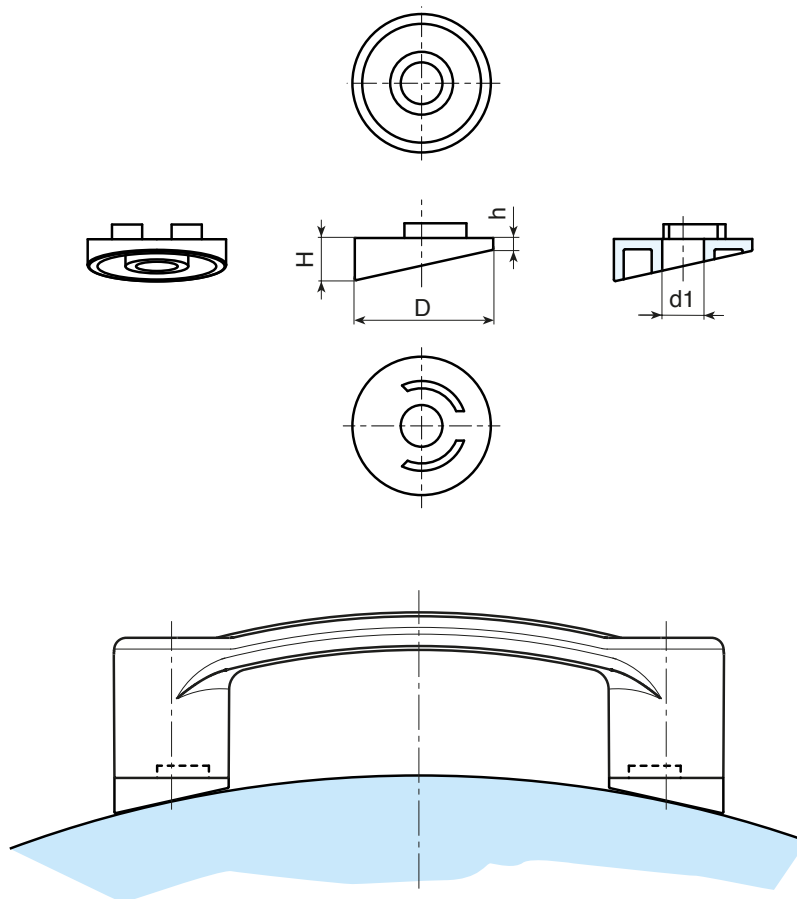
Foro liscio passante ottenuto per stampaggio nella plastica.

Richieste speciali:

- Su richiesta e per quantità colori come da tabella colori [pag.].



02



Codice	art.	D	H	h	d1	g
B328120.0001	B328120.TG08.501	28	9	3	6.5	3