

C198



VOLANTINO DI MANOVRA PIENO CON MANICO GIREVOLE E PIEGHEVOLE

Materiali:

Poliammide rinforzata e stabilizzata.
Resistente ad olii e grassi.

Superficie: Satinata.

Colore: Nero (RAL 9011).

Tappo centrale:

Poliammide grigia (RAL 7035 cod. 13).

Colori alternativi tappo:

Arancio (RAL 2004 cod. 02).
Blu (RAL 5015 cod. 07).
Giallo (RAL 1021 cod. 10).
Rosso (RAL 3000 cod. 16).
Verde (RAL 6024 cod. 17).
Nero (RAL 9011 cod. 01).

Inserto Principale:

Boccola con foro liscio passante in acciaio zincato, (tolleranza foro H10).

Inserto laterale:

Boccola con foro filettato passante in ottone.

Manico laterale:

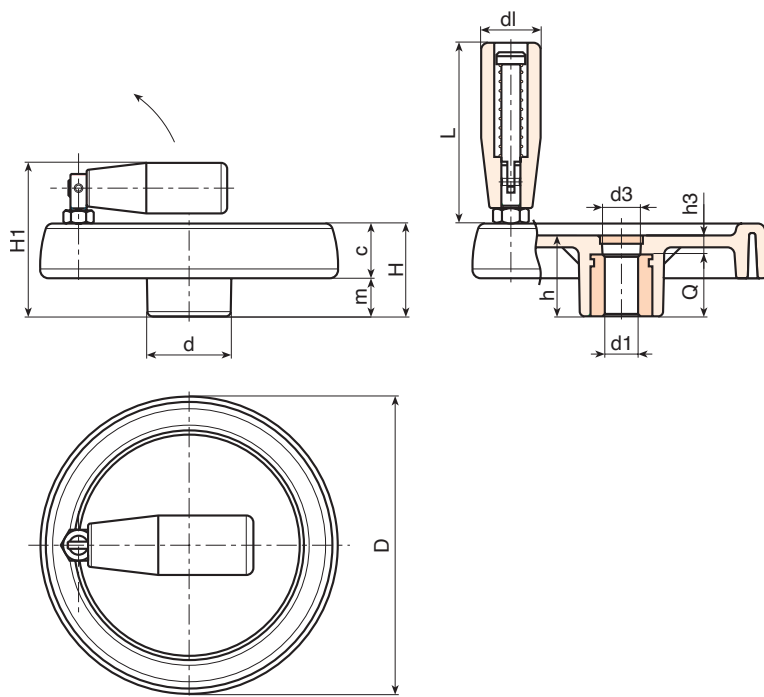
Manico girevole e pieghevole art. M136 [pag.].

Fissaggio:

Per eventuali sistemi di fissaggio, l'esecuzione di linguette e/o fori quadri, prego consultare le note tecniche allegate al catalogo [pag.].

Richieste speciali:

- Su richiesta e con un minimo di 50 pezzi, gli inserti possono essere forniti con il foro d1 con tolleranza H7 e finitura brunita. Aggiungere al codice standard le lettere ZB. Esempio: C198100.TD1001PZB.
- Su richiesta e per quantità gli inserti possono essere forniti con il foro d1 a disegno.
- Su richiesta e per quantità gli inserti possono essere forniti in materiale/rivestimento diverso.
- Su richiesta e per quantità colori del volante, manico e tappo (attenzione gamma ridotta) come da tabella colori [pag.].



Codice	Art.	D	H	H1	h	d	m	c	d3	h3	d1	L	Dm	d1 H10	Q	
C198080.0007	C198080.TP0501P	81	33	57	29	25	16	17	16	9	20	56	12	5	20	145
C198080.0001	C198080.TD0801P	81	33	57	29	25	16	17	16	9	20	56	12	8	20	144
C198080.0002	C198080.TD1001P	81	33	57	29	25	16	17	16	9	20	56	12	10	20	143
C198080.0003	C198080.TD1201P	81	33	57	29	25	16	17	16	9	20	56	12	12	20	143
C198100.0011	C198100.TP0501P	100	39	63	34	30	18.5	20.5	16	10	20	56	16	5	24	235
C198100.0004	C198100.TD1001P	100	39	63	34	30	18.5	20.5	16	10	20	56	16	10	24	233
C198100.0005	C198100.TD1201P	100	39	63	34	30	18.5	20.5	16	10	20	56	16	12	24	232
C198125.0013	C198125.TP0501P	125	44	74	37	36	20	24	26	13	25	76	18	5	24	360
-	C198125.TD0801P	125	44	74	37	36	20	24	26	13	25	76	18	8	24	358
C198125.0003	C198125.TD1201P	125	44	74	37	36	20	24	26	13	25	76	18	12	24	355
C198125.0005	C198125.TD1401P	125	44	74	37	36	20	24	26	13	25	76	18	14	24	353
C198125.0014	C198125.TD1501P	125	44	74	37	36	20	24	26	13	25	76	18	15	24	352
C198150.0002	C198150.TD0801P	150	54	89	44	38	25	29	26	12	26	89	22	8	32	670
C198150.0005	C198150.TD1201P	150	54	89	44	38	25	29	26	12	26	89	22	12	32	665
C198150.0009	C198150.TD1401P	150	54	89	44	38	25	29	26	12	26	89	22	14	32	663
C198150.0013	C198150.TD1801P	150	54	89	44	38	25	29	26	12	26	89	22	18	32	655
C198175.0001	C198175.TD0801P	173	57	92	47	40	25.5	31.5	26	15	26	97	22	8	32	810
C198175.0012	C198175.TD1601P	173	57	92	47	40	25.5	31.5	26	15	26	97	22	16	32	800
C198175.0016	C198175.TD2001P	173	57	92	47	40	25.5	31.5	26	15	26	97	22	20	32	797
C198200.0002	C198200.TD0801P	202	59	94	49	44	24	35	27	13	26	97	28	8	36	1030
C198200.0004	C198200.TD1401P	202	59	94	49	44	24	35	27	13	26	97	28	14	36	1020
C198200.0006	C198200.TD1801P	202	59	94	49	44	24	35	27	13	26	97	28	18	36	1018
C198200.0008	C198200.TD2001P	202	59	94	49	44	24	35	27	13	26	97	28	20	36	1015
C198250.0001	C198250.TD0801P	249	68	100	58	59	29	39	36	22	26	97	28	8	36	1580

Attenzione: Con un minimo di 50 pezzi il diametro d1 può essere prodotto a richiesta (tolleranza foro H10 zincato e H7 brunito).
Dm = Diametro massimo ottenibile di ripresa. (allargamento).

