

C199



VOLANTINO DI MANOVRA PIENO CON MANICO GIREVOLE E PIEGHEVOLE A SCOMPARSA

Materiali:

Poliammide rinforzata e stabilizzata. Resistente ad olii e grassi.

Superficie:

Satinata.

Colore:

Nero (RAL 9011).

Tappo centrale:

Poliammide grigia (RAL 7035 cod. 13).

Colori alternativi tappo:

Arancio (RAL 2004 cod. 02).
 Blu (RAL 5015 cod. 07).
 Giallo (RAL 1021 cod. 10).
 Rosso (RAL 3000 cod. 16).
 Verde (RAL 6024 cod. 17).
 Nero (RAL 9011 cod. 01).

Inserto Principale:

Boccola con foro liscio passante in acciaio zincato, (tolleranza foro H10).

Manico laterale:

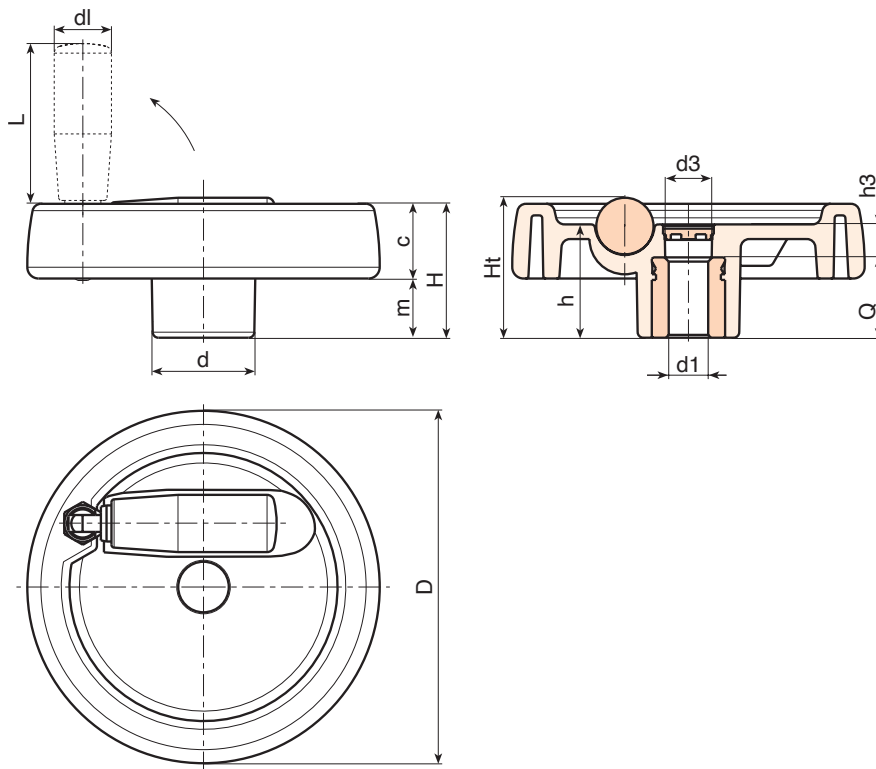
Manico girevole e pieghevole a scomparsa all'interno del volantino, con attacco esagonale. Manico in poliammide rinforzata. Meccanismo interno in acciaio brunito. Fissaggio mezzo vite brunita con testa a bottone con esagono incassato ISO 7838.

Fissaggio:

Per eventuali sistemi di fissaggio, l'esecuzione di linguette e/o fori quadri, prego consultare le note tecniche allegate al catalogo [pag.].

Richieste speciali:

- Su richiesta e con un minimo di 50 pezzi, gli inserti possono essere forniti con il foro d_1 con tolleranza H7 e finitura brunita. Aggiungere al codice standard le lettere ZB. Esempio: C199125.TD1201PZB.
- Su richiesta e per quantità gli inserti possono essere forniti con il foro d_1 a disegno.
- Su richiesta e per quantità gli inserti possono essere forniti in materiale/rivestimento diverso.
- Su richiesta e per quantità colori del volantino, manico e tappo (attenzione gamma ridotta) come da tabella colori [pag.].



Codice	Art.	D	H	Ht	h	d	m	c	d3	h3	d1	L	Dm	d1 _{H10}	Q	g
C199125.0024	C199125.TP0501P	124	48	49.5	40	36	21.5	26.5	15	16	20	38	18	5	24	349
C199125.0001	C199125.TD0801P	124	48	49.5	40	36	21.5	26.5	15	16	20	38	18	8	24	346
C199125.0010	C199125.TD1201P	124	48	49.5	40	36	21.5	26.5	15	16	20	38	18	12	24	345
C199125.0014	C199125.TD1401P	124	48	49.5	40	36	21.5	26.5	15	16	20	38	18	14	24	340
C199150.0001	C199150.TD0801P	149	53	-	44	38	24.5	28.5	26	12	20	58	22	8	32	500
C199150.0013	C199150.TD1401P	149	53	-	44	38	24.5	28.5	26	12	20	58	22	14	32	493
C199150.0018	C199150.TD1601P	149	53	-	44	38	24.5	28.5	26	12	20	58	22	16	32	490
C199150.0020	C199150.TD2001P	149	53	-	44	38	24.5	28.5	26	12	20	58	22	20	32	488
C199175.0002	C199175.TD0801P	174	58	-	48	40	24.5	33.5	26	16	26	80	28	8	32	715
C199175.0014	C199175.TD1601P	174	58	-	48	40	24.5	33.5	26	16	26	80	28	16	32	707
C199175.0020	C199175.TD2001P	174	58	-	48	40	24.5	33.5	26	16	26	80	28	20	32	695
C199200.0001	C199200.TD0801P	198	63	-	53	44	24.5	38.5	26	17	27	90	28	8	36	1015
C199200.0009	C199200.TD2001P	198	63	-	53	44	24.5	38.5	26	17	27	90	28	20	36	990
C199250.0001	C199250.TD0801P	250	67	-	58	60	29	38	36	22	27	90	28	8	36	1500

Attenzione: Con un minimo di 50 pezzi il diametro d_1 può essere prodotto a richiesta (tolleranza foro H10 zincato e H7 brunito).
 Dm = Diametro massimo ottenibile di ripresa. (allargamento).

