

C199C



VOLANTINO DI MANOVRA PIENO CON MANICO GIREVOLE E PIEGHEVOLE A SCOMPARSA CENTRALE

Materiali:

Poliammide rinforzata e stabilizzata. Resistente ad olii e grassi.

Superficie:

Satinata.

Colore:

Nero (RAL 9011).

Tappo centrale:

Poliammide grigia (RAL 7035 cod. 13).

Colori alternativi tappo:

Arancio (RAL 2004 cod. 02).
 Blu (RAL 5015 cod. 07).
 Giallo (RAL 1021 cod. 10).
 Rosso (RAL 3000 cod. 16).
 Verde (RAL 6024 cod. 17).
 Nero (RAL 9011 cod. 01).

Insero Principale:

Boccola con foro liscio passante in acciaio zincato, (tolleranza foro H10).

Manico laterale:

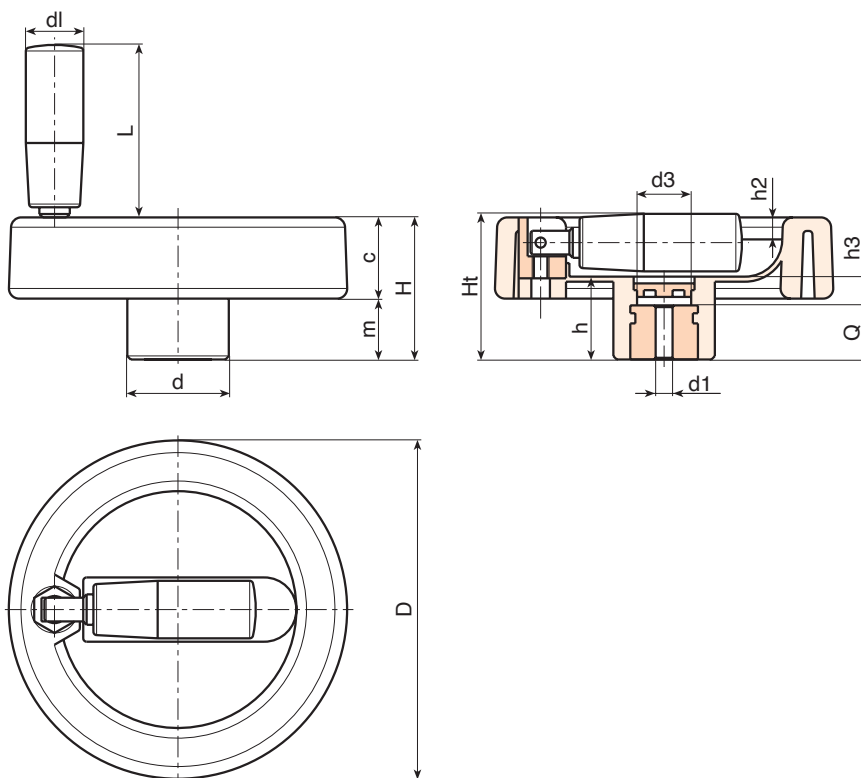
Manico girevole e pieghevole a scomparsa all'interno del volantino, con attacco esagonale. Manico in poliammide rinforzata. Meccanismo interno in acciaio brunito. Fissaggio mezzo vite brunita con testa a bottone con esagono incassato ISO 7838.

Fissaggio:

Per eventuali sistemi di fissaggio, l'esecuzione di linguette e/o fori quadri, prego consultare le note tecniche allegate al catalogo [pag.].

Richieste speciali:

- Su richiesta e con un minimo di 50 pezzi, gli inserti possono essere forniti con il foro d1 con tolleranza H7 e finitura brunita. Aggiungere al codice standard le lettere ZB. Esempio: C199100.TD1001PZB.
- Su richiesta e per quantità gli inserti possono essere forniti con il foro d1 a disegno.
- Su richiesta e per quantità gli inserti possono essere forniti in materiale/rivestimento diverso.
- Su richiesta e per quantità colori del volantino, manico e tappo (attenzione gamma ridotta) come da tabella colori [pag.].



Codice	Art.	D	H	Ht	h	d	m	c	d3	h3	h2	dl	L	Dm	d1 _{H10}	Q	g
C199080.0018	C199080.TP0501P	80	33	35	19	25	15	18	15	6	4	16	38	12	5	13	113
C199080.0004	C199080.TD0801P	80	33	35	19	25	15	18	15	6	4	16	38	12	8	13	111
C199080.0011	C199080.TD1001P	80	33	35	19	25	15	18	15	6	4	16	38	12	10	13	110
C199100.0019	C199100.TP0501P	100	42	43.5	24	30	18	24	17	8	6.5	17	48	16	5	16	240
C199100.0001	C199100.TD0801P	100	42	43.5	24	30	18	24	17	8	6.5	17	48	16	8	16	238
C199100.0004	C199100.TD1001P	100	42	43.5	24	30	18	24	17	8	6.5	17	48	16	10	16	237
C199100.0010	C199100.TD1201P	100	42	43.5	24	30	18	24	17	8	6.5	17	48	16	12	16	232
C199100.0011	C199100.TD1401P	100	42	43.5	24	30	18	24	17	8	6.5	17	48	16	14	16	230

Attenzione: Con un minimo di 50 pezzi il diametro d1 può essere prodotto a richiesta (tolleranza foro H10 zincato e H7 brunito).
 Dm = Diametro massimo ottenibile di ripresa. (allargamento).

