

C970



PA6
+G.F.

UL94
HB



VOLANTINO DI MANOVRA PIENO CON MANICO GIREVOLE E VOLANTINO DI FISSAGGIO

Materiali:

Poliamide rinforzata e stabilizzata. Resistente ad olii e grassi.

Superficie:

Satinata.

Colore volantino e manico:

Nero (RAL 9011).

Tappo centrale:

Poliamide grigia (RAL 7035 cod. 13).

Inserto principale:

Boccola con foro liscio passante in acciaio zincato, (tolleranza foro H10).

Inserto laterale:

Boccola con foro filettato passante in ottone.

Manico laterale:

Manico girevole art. M144 [pag.].

Volantino di fissaggio:

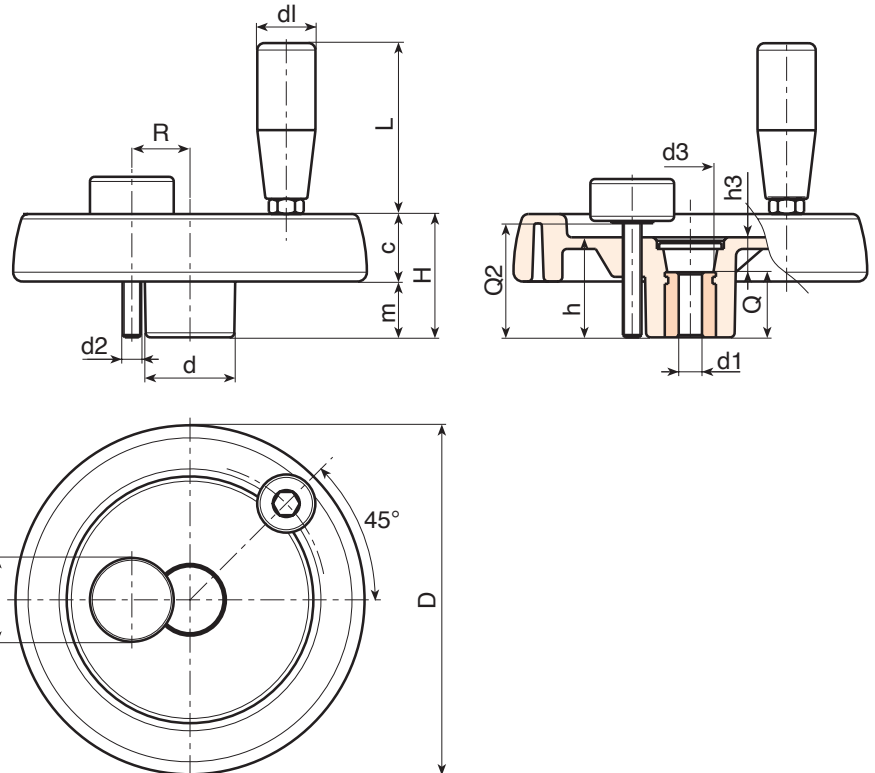
Vol. cilindrico nero Ral 9011 art. G793-36 con prigioniero filettato [pag.]. Attenzione: le dimensioni R e Q2 del vol. di serraggio devono essere scelte dal cliente in base alle dimensioni del macchinario su cui viene applicato il volantino pieno.

Fissaggio:

Per eventuali sistemi di fissaggio, l'esecuzione di linguette e/o fori quadri, prego consultare le note tecniche allegate al catalogo [pag.].

Richieste speciali:

- Su richiesta e con un minimo di 50 pezzi, gli inserti possono essere forniti con il foro d1 con tolleranza H7 e finitura brunita. Aggiungere al codice standard le lettere ZB. Esempio: C970125.TD1201PZB.
- Su richiesta e per quantità gli inserti possono essere forniti con il foro d1 a disegno.
- Su richiesta e per quantità gli inserti possono essere forniti in materiale/rivestimento diverso.



Codice	Art.	D	H	h	d	m	c	d3	h3	R	d2	Q2	dl	L	Dm	d1 _{H10}	Q	g
C970100.0001	C970100.TP0501P	100	39	34	30	18.5	20.5	16	10	20	M6	A.R.	20	56	16	5	24	252
C970125.0006	C970125.TP0501P	125	44	37	36	20	24	26	13	22÷25	M6	A.R.	21	65	18	5	24	410
C970150.0001	C970150.TD0801P	150	54	44	38	25	29	26	12	25÷28	M8	A.R.	21	65	22	8	32	636
C970175.0002	C970175.TD0801P	173	57	47	40	25.5	31.5	26	15	26÷36	M8	A.R.	23	76	22	8	32	812
C970200.0001	C970200.TD0801P	202	59	49	44	24	35	27	13	28÷42	M8	A.R.	25	86	28	8	36	1040
C970250.0001	C970250.TD0801P	249	68	58	59	29	39	36	22	36÷50	M8	A.R.	25	86	28	8	36	1590

Attenzione: Con un minimo di 50 pezzi il diametro d1 può essere prodotto a richiesta (tolleranza foro H10 zincato e H7 brunito).

Dm = Diametro massimo ottenibile di ripresa. (allargamento).

dv = 36 mm. A.R. = A richiesta.



199 (Satinata.)