

## BASE VOLANTINO DI MANOVRA PIENO CON PREDISPOSIZIONE PER MANICO LATERALE

### Materiali:

Poliammide rinforzata e stabilizzata.  
Resistente ad olii e grassi.

### Superficie:

Satinata.

### Colore:

Nero (RAL 9011).

### Tappo centrale:

Poliammide grigia (RAL 7035 cod. 13).

### Colori alternativi tappo:

Arancio (RAL 2004 cod. 02).  
Blu (RAL 5015 cod. 07).  
Giallo (RAL 1021 cod. 10).  
Rosso (RAL 3000 cod. 16).  
Verde (RAL 6024 cod. 17).  
Nero (RAL 9011 cod. 01).

### Insero Principale:

Boccola con foro liscio passante in acciaio zincato, (tolleranza foro H10).

### Insero laterale:

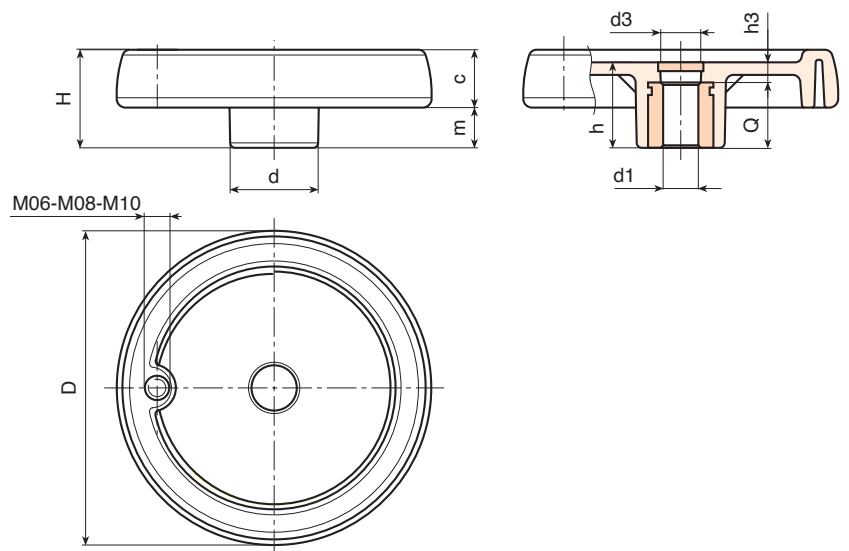
Boccola con foro filettato passante in ottone.

### Fissaggio:

Per eventuali sistemi di fissaggio, l'esecuzione di linguette e/o fori quadri, prego consultare le note tecniche allegate al catalogo [pag. ].

### Richieste speciali:

- Su richiesta e con un minimo di 50 pezzi, gli inserti possono essere forniti con il foro d1 con tolleranza H7 e finitura brunita. Aggiungere al codice standard le lettere ZB. Esempio: C100.TD1001PZ1.
- Su richiesta e per quantità gli inserti possono essere forniti con il foro d1 a disegno.
- Su richiesta e per quantità gli inserti possono essere forniti in materiale/rivestimento diverso.
- Su richiesta e per quantità colori del volantino e tappo (attenzione gamma ridotta) come da tabella colori [pag. ].



| Codice         | Art.           | D   | H  | h  | d  | m    | c    | d3 | h3 | g    | Foro |
|----------------|----------------|-----|----|----|----|------|------|----|----|------|------|
| C080.TP0501PZ1 | C080.TP0501PZ1 | 81  | 33 | 29 | 25 | 16   | 17   | 16 | 9  | 100  | M6   |
| C100.TP0501PZ1 | C100.TP0501PZ1 | 100 | 39 | 34 | 30 | 18,5 | 20,5 | 16 | 10 | 190  | M6   |
| C125.TP0501PZ1 | C125.TP0501PZ1 | 125 | 44 | 37 | 36 | 20   | 24   | 26 | 13 | 290  | M8   |
| C150.TD0801PZ1 | C150.TD0801PZ1 | 150 | 54 | 44 | 38 | 25   | 29   | 26 | 12 | 520  | M10  |
| C175.TD0801PZ1 | C175.TD0801PZ1 | 173 | 57 | 47 | 40 | 25,5 | 31,5 | 26 | 15 | 660  | M10  |
| C200.TD0801PZ1 | C200.TD0801PZ1 | 202 | 59 | 49 | 44 | 24   | 35   | 27 | 13 | 870  | M10  |
| C250.TD0801PZ1 | C250.TD0801PZ1 | 249 | 68 | 58 | 59 | 29   | 39   | 36 | 22 | 1400 | M10  |