

# D205



PA6  
+G.F.

UL94  
HB



## VOLANTINO DI MANOVRA A DUE RAZZE

### Materiali:

Poliamide rinforzata e stabilizzata.  
Resistente ad olii e grassi.

### Superficie:

Satinata.

### Colore:

Nero (RAL 9011).

### Tappo centrale:

Poliamide grigia (RAL 7035 cod. 13).

### Colori alternativi tappo:

Arancio (RAL 2004 cod. 02).  
Blu (RAL 5015 cod. 07).  
Giallo (RAL 1021 cod. 10).  
Rosso (RAL 3000 cod. 16).  
Verde (RAL 6024 cod. 17).  
Nero (RAL 9011 cod. 01).

### Insero principale:

Boccola con foro liscio passante in acciaio zincato,  
(tolleranza foro H10).

### Mozzo:

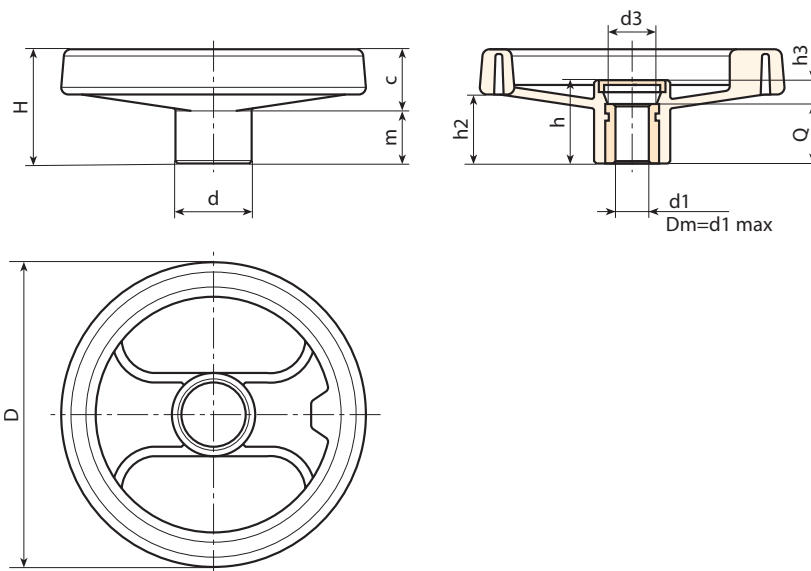
Mozzo Pieno.  
(\* Mozzo scaricato.

### Fissaggio:

Per eventuali sistemi di fissaggio, l'esecuzione di linguette e/o fori quadri, prego consultare le note tecniche allegate al catalogo [pag.].

### Richieste speciali:

- Su richiesta e con un minimo di 50 pezzi, gli inserti possono essere forniti con il foro d1 con tolleranza H7 e finitura brunita. Aggiungere al codice standard le lettere ZB. Esempio: D205130.TD1001PZB.
- Su richiesta e per quantità gli inserti possono essere forniti con il foro d1 a disegno.
- Su richiesta e per quantità gli inserti possono essere forniti in materiale/rivestimento diverso.
- Su richiesta e per quantità colori del volante a razze (gamma ridotta) come da tabella colori [pag.].



Codice	Art.	D	H	h	d	m	c	h2	h3	d3	Dm	d1 <sub>H10</sub>	Q	
D205080.0014	D205080.TP0501P	80	34	26	24,5	15,5	18,5	20	6	16,5	12	5	20	94
D205100.0020	D205100.TP0501P	99	43	33	28	19,5	23,5	27	9	17	16	5	24	152
D205130.0038	D205130.TP0501P	129	50	35,5	32	20	30	30	11,5	25,5	18	5	24	230
D205130.0009	D205130.TD1201P	129	50	35,5	32	20	30	30	11,5	25,5	18	12	24	205
D205160.0003	D205160.TD0801P	160	57,5	41	40	20	37,5	34	9	26	22	8	32	390
D205160.0013	D205160.TD1401P	160	57,5	41	40	20	37,5	34	9	26	22	14	32	370
D205160.0020	D205160.TD1601P	160	57,5	41	40	20	37,5	34	9	26	22	16	32	360
D205200.0002	D205200.TD0801P	198	61	39,5	51	17	44	32	7,5	27	22	8	32	630
D205200.0004	D205200.TD1001P	198	61	39,5	51	17	44	32	7,5	27	22	10	32	620
D205200.0006	D205200.TD1201P	198	61	39,5	51	17	44	32	7,5	27	22	12	32	626
D205200.0021	D205200.TD2001P	198	61	39,5	51	17	44	32	7,5	27	22	20	32	615
D205250.0001	D205250.TD0801P	252	70	48	56	23	47	38,5	12	31,5	28	8	36	990
D205250.0003	D205250.TD1201P	252	70	48	56	23	47	38,5	12	31,5	28	12	36	970
D205350.0001	D205350.TD0801P	349	80	50	67	21,5	58,5	43,5	18	35	30	(* ) 8	32	1490

Attenzione: Con un minimo di 50 pezzi il diametro d1 può essere prodotto a richiesta (tolleranza foro H10 zincato e H7 brunito).  
Dm = Diametro massimo ottenibile di ripresa. (allargamento).

