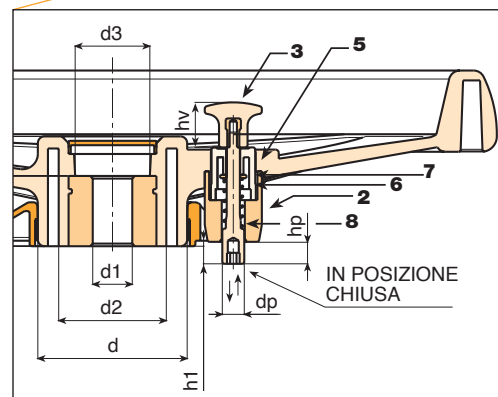
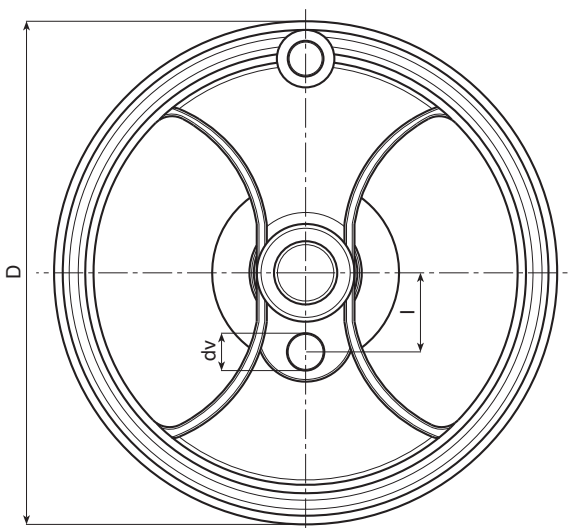
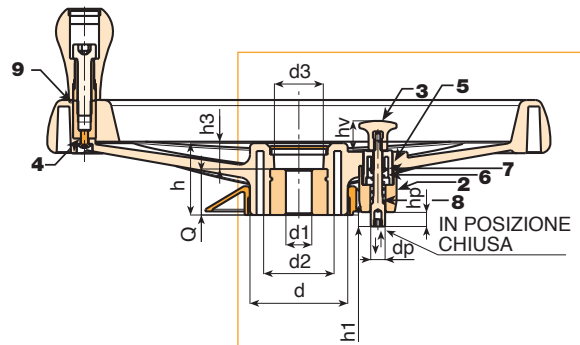
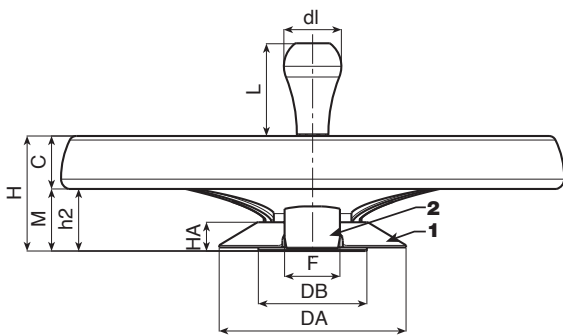


D602



VOLANTINO A 2 RAZZE CON MANICO GIREVOLE E PISTONCINO DI BLOCCAGGIO

Questa tipologia di prodotto nasce dalla base del nostro volantino D207-350 tradizionale. Aggiungendo uno speciale kit di montaggio questo prodotto si adatta alle esigenze di un mercato particolare: quello dei magazzini compattabili (archivi mobili su rotaia). Tale volantino serve per movimentare gli scaffali sulle rotaie. La presenza di una serratura o di un pistoncino di fissaggio serve per bloccare, fermare, posizionare gli scaffali su determinate posizioni.



Codice	Art.	D	H	Ht	h	d	M	C	h2
D602350.0004	D602350.TD2001H	346	80	86	49.5	67.5	24	56	43.5

Dm = Diametro massimo ottenibile di ripresa. (allargamento)
A.R. = A richiesta, con un minimo di 50 pezzi.



D602



VOLANTINO A 2 RAZZE CON MANICO GIREVOLE E PISTONCINO DI BLOCCAGGIO

Materiali:

Poliammide rinforzata e stabilizzata. Resistente ad olii e grassi.

Superficie:

Satinata.

Colore:

Nero (RAL 9011).

Tappo centrale:

Poliammide grigia (RAL 7035 cod. 13).

Colori alternativi tappo:

Arancio (RAL 2004 cod. 02).

Blu (RAL 5015 cod. 07).

Giallo (RAL 1021 cod. 10).

Rosso (RAL 3000 cod. 16).

Verde (RAL 6024 cod. 17).

Nero (RAL 9011 cod. 01).

Kit pistoncino di fissaggio:

(1) Anello copri fori in PA6+GF. Colore Nero (RAL 9011). Montaggio a pressione. Smontabile.

(2) Supporto pistoncino in PA6+GF. Colore Nero (RAL 9011). Montaggio a mezzo di n°2 viti autofilettanti TC 3,5x30 in acciaio zincato.

(3) Leva cambio d.26 in PA6+GF con staffe di posizionamento. Colore Nero (RAL 9011). Con boccola filettata cieca in ottone da M04.

(5) Supporto Leva cambio con posizionatore in PA6+GF. Colore Nero (RAL 9011).

(6) Molla di ritorno in acciaio zincato.

(7) Rondella in acciaio zincato.

(8) Pistoncino di bloccaggio in acciaio zincato. Con sede chiave esagonale da 5 mm. per fissaggio. Corsa pistoncino 10 mm. Sporgenza utile dal volantino pari a 8mm.

Inserti:

Boccola con foro liscio passante in acciaio zincato, con tolleranza H10.

(4) Vite di fissaggio per manico in acciaio brunito con testa a bottone con brugola ISO 7838.

(9) Boccola esagonale con foro filettato passante in acciaio brunito.

Manico laterale:

Manico girevole M202 "Euromodel", nero RAL 9011. Tappo manico in Poliammide grigia (RAL 7035 cod. 13).

Fissaggio:

Per eventuali sistemi di fissaggio, l'esecuzione di linguette e/o fori quadri, prego consultare le note tecniche allegate al catalogo [pag.].

Richieste speciali:

- Su richiesta e con un minimo di 50 pezzi, gli inserti possono essere forniti con il foro d1 con tolleranza H7 e finitura brunita. Aggiungere al codice standard le lettere ZB. Esempio: D602350.TD1001PZB.
- Su richiesta e per quantità gli inserti possono essere forniti con il foro d1 a disegno.
- Su richiesta e per quantità gli inserti possono essere forniti in materiale/rivestimento diverso.
- Su richiesta e per quantità colori come da tabella colori [pag.].



h3	d2	d3	Dm	d1H10	Q	l	dv	hv	h1	dp	hp	DA	HA	DB	F	
17.5	49	35	28	20	32	55	20	21	8	10	10	131	20	76	38	1800

Dm = Diametro massimo ottenibile di ripresa. (allargamento)
A.R. = A richiesta, con un minimo di 50 pezzi.