

D782



VOLANTINO DI MANOVRA SCARICATO

Materiali:

Poliamide rinforzata.
Resistente ad olii e grassi.

Superficie:

Satinata.

Colore:

Nero (RAL 9011).

Inserto principale:

Boccola con foro liscio passante in acciaio zincato, (tolleranza foro H10).

Fissaggio:

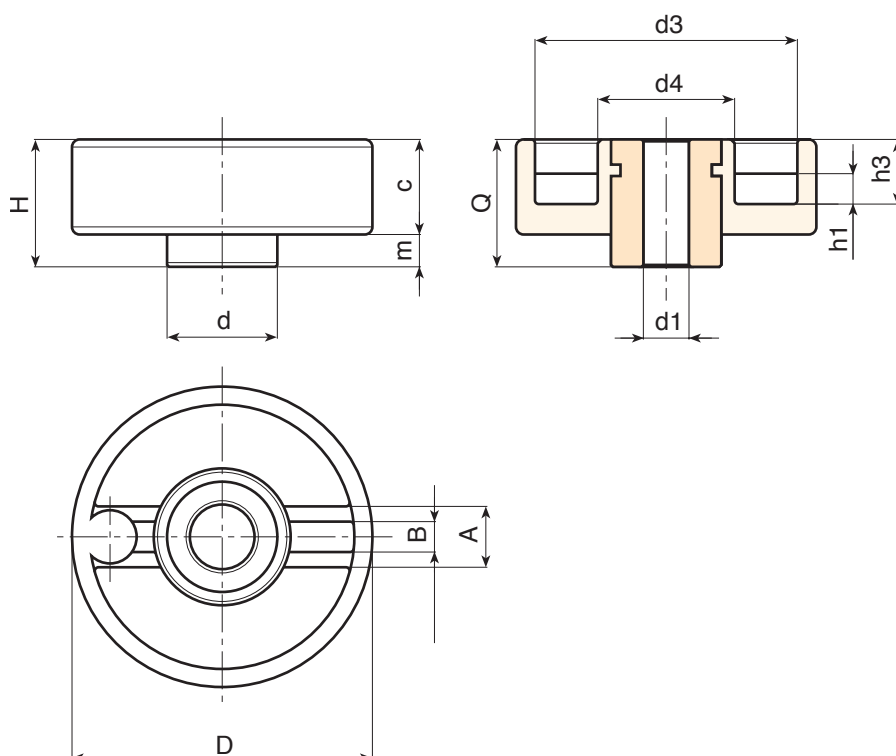
Per eventuali sistemi di fissaggio, l'esecuzione di linguette e/o fori quadri, prego consultare le note tecniche allegate al catalogo [pag.].

Richieste speciali:

- Su richiesta e con un minimo di 50 pezzi, gli inserti possono essere forniti con il foro d1 con tolleranza H7 e finitura brunita. Aggiungere al codice standard le lettere ZB. Esempio: D78280.TD1101PZB.
- Su richiesta e per quantità gli inserti possono essere forniti con il foro d1 a disegno.
- Su richiesta e per quantità gli inserti possono essere forniti in materiale/rivestimento diverso.
- Su richiesta e per quantità colori come da tabella colori [pag.].



04



| Codice | Art. | D | H | d | c | m | h1 | h3 | A | B | d3 | d4 | Dm | d1 _{H10} | Q | |
|-------------|---------------|----|----|----|----|---|----|----|----|-----|----|----|----|-------------------|----|-----|
| D78280.0001 | D78280.TD0801 | 80 | 34 | 29 | 25 | 9 | 8 | 17 | 16 | 7.5 | 69 | 36 | 20 | 8 | 34 | 230 |
| D78280.0002 | D78280.TD1201 | 80 | 34 | 29 | 25 | 9 | 8 | 17 | 16 | 7.5 | 69 | 36 | 20 | 12 | 34 | 227 |

Attenzione: Con un minimo di 50 pezzi il diametro d1 può essere prodotto a richiesta (tolleranza foro H10 zincato e H7 brunito).
Dm = Diametro massimo ottenibile di ripresa. (allargamento).

