

BASE VOLANTINO DI MANOVRA A 2 RAZZE CON PREDISPOSIZIONE PER MANICO

Materiali:

Poliammide rinforzata e stabilizzata. Resistente ad olii e grassi.

Superficie:

Satinata.

Colore:

Nero (RAL 9011).

Tappo centrale:

Poliammide grigia (RAL 7035 cod. 13).

Colori alternativi tappo:

Arancio (RAL 2004 cod. 02).
 Blu (RAL 5015 cod. 07).
 Giallo (RAL 1021 cod. 10).
 Rosso (RAL 3000 cod. 16).
 Verde (RAL 6024 cod. 17).
 Nero (RAL 9011 cod. 01).

Insero principale:

Boccola con foro liscio passante in acciaio zincato, (tolleranza foro H10).

Insero laterale:

Boccola con foro filettato passante in ottone.

Mozzo:

Mozzo Pieno.

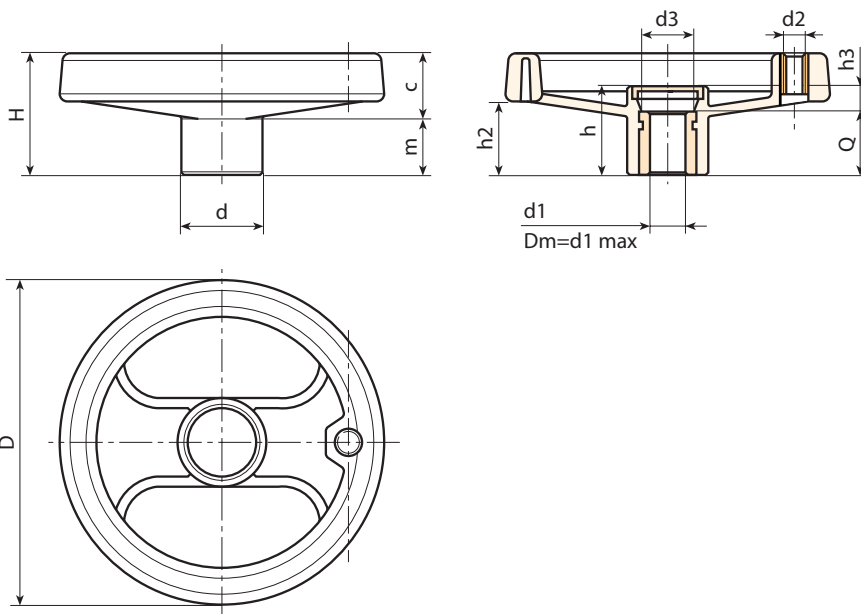
(*) Mozzo scaricato.

Fissaggio:

Per eventuali sistemi di fissaggio, l'esecuzione di linguette e/o fori quadri, prego consultare le note tecniche allegate al catalogo [pag.].

Richieste speciali:

- Su richiesta e con un minimo di 50 pezzi, gli inserti possono essere forniti con il foro d1 con tolleranza H7 e finitura brunita. Aggiungere al codice standard le lettere ZB. Esempio: D130.TD1001PZB.
- Su richiesta e per quantità gli inserti possono essere forniti con il foro d1 a disegno.
- Su richiesta e per quantità gli inserti possono essere forniti in materiale/rivestimento diverso.
- Su richiesta e per quantità colori come da tabella colori [pag.].



Codice	Art.	D	H	h	d	m	c	h2	h3	d3	Dm	d2 _{6H}	d1 _{H10}	Q	g
D080.TP0501PZ1	D080.TP0501PZ1	80	34	26	24,5	15,5	18,5	20	6	16,5	12	M6	5	20	90
D100.TP0501PZ1	D100.TP0501PZ1	99	43	33	28	19,5	23,5	27	9	17	16	M6	5	24	150
D130.TP0501PZ1	D130.TP0501PZ1	129	50	35,5	32	20	30	30	11,5	25,5	18	M8	5	24	230
D160.TD0801PZ1	D160.TD0801PZ1	160	57,5	41	40	20	37,5	34	9	26	22	M8	8	32	375
D200.TD0801PZ1	D200.TD0801PZ1	198	61	39,5	51	17	44	32	7,5	27	22	M8	8	32	615
D250.TD0801PZ1	D250.TD0801PZ1	252	70	48	56	23	47	38,5	12	31,5	28	M10	8	36	920
D350.TD0801PZ1	D350.TD0801PZ1	349	80	50	67	21,5	58,5	43,5	18	35	30	M10	(*)8	32	1510

Attenzione: Con un minimo di 50 pezzi il diametro d1 può essere prodotto a richiesta (tolleranza foro H10 zincato e H7 brunito).