

E224

MANOVELLA CON PERNO ESAGONALE E MANICO GIREVOLE



PA6
+G.F.

UL94
HB



Materiale:

Poliammide rinforzata.
Resistente ad olii e grassi.

Superficie:

Satinata.

Colore:

Nero (RAL 9011).

Tappo centrale:

Poliammide grigia (RAL 7035 cod. 13).

Colori Tappo alternativi:

Arancio (RAL 2004 cod. 02).
Rosso (RAL 3000 cod. 16).
Azzurro (RAL 5015 cod. 07).
Verde (RAL 6024 cod. 17).
Giallo (RAL 1021 cod. 10).
Nero (RAL 9011 cod. 01).

Inserti:

Perno esagonale in acciaio zincato, (tolleranza esagono H9).

Inserto laterale:

Boccola con foro filettato passante in ottone.

Manico laterale:

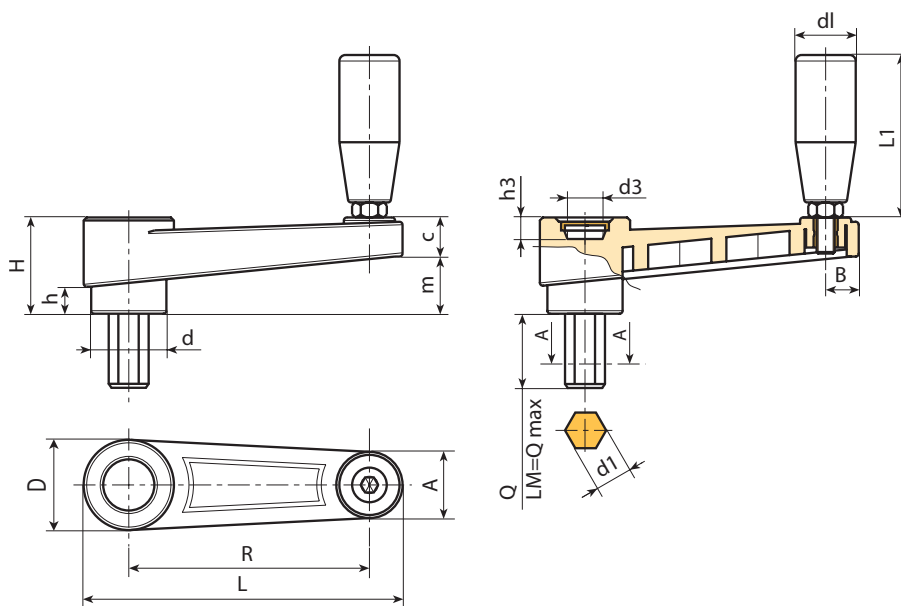
E224: Manico girevole art. M144 pag. (504).

E226: Manico girevole art. M145 pag. (509).

E227: Manico girevole art. M129 pag. (505).

Richieste speciali:

- Su richiesta e per quantità gli inserti possono essere forniti con lunghezze a richiesta.
- Su richiesta e per quantità gli inserti possono essere forniti in materiale diverso.
- Su richiesta e per quantità colori come da tabella colori [pag. 959].



Codice	Art.	L	R	H	D	d	m	c	A	B	h	d3	h3	d1H10	Q	LM	dl	L1	g
E224065.0004	E224065.TE06X4001	88,5	65	30	27	22	17	13	20	9,5	8	14,5	10	6	40	60	19	54	90

Lunghezza perno a richiesta con un minimo di 100 pezzi.

LM = Lunghezza massima stampabile.

