

E240



MANOVELLA CON BOCCOLA FORO ESAGONALE E MANICO PIEGHEVOLE

Materiale:
Poliammide rinforzata.
Resistente ad olii e grassi.

Superficie:
Satinata.

Colore:
Nero (RAL 9011).

Tappo centrale:
Poliammide grigia (RAL 7035 cod. 13).

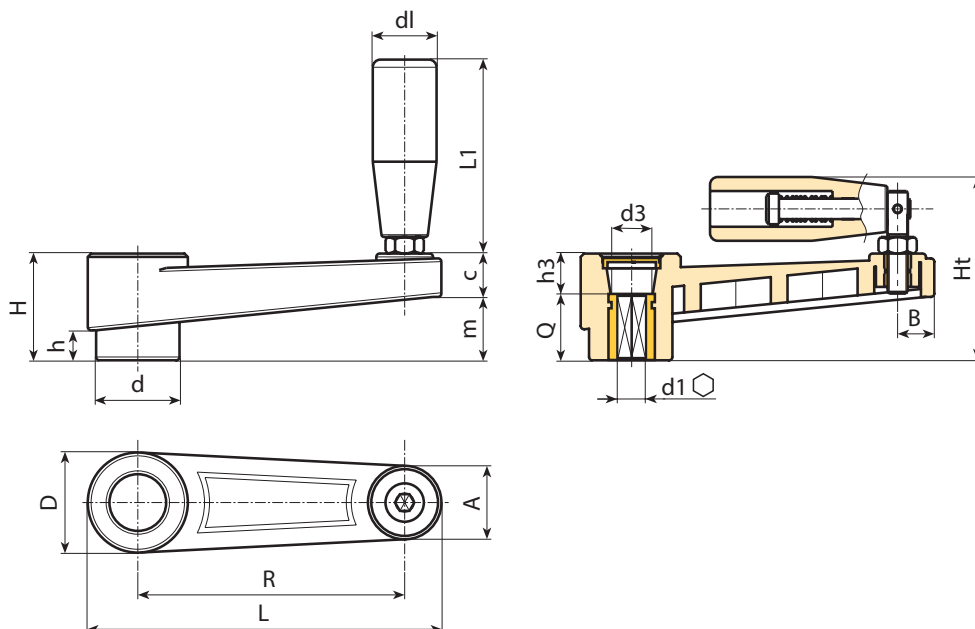
Colori Tappo alternativi:
Arancio (RAL 2004 cod. 02).
Rosso (RAL 3000 cod. 16).
Azzurro (RAL 5015 cod. 07).
Verde (RAL 6024 cod. 17).
Giallo (RAL 1021 cod. 10).
Nero (RAL 9011 cod. 01).

Inseriti:
Boccola con foro esagonale passante in acciaio brunito, (tolleranza foro H10).

Insero laterale:
Boccola con foro filettato passante in ottone.

Manico laterale:
Manico girevole e pieghevole art. M136 [pag. 510].

- Richieste speciali:**
- Su richiesta e per quantità gli inserti possono essere forniti in materiale/rivestimento diverso.
 - Su richiesta e per quantità colori come da tabella colori [pag. 959].



Codice	Art.	L	R	H	Ht	D	d	m	c	A	B	h	d3	h3	d1 _{H10}	Q	dl	L1	g
E240065.0001	E240065.TE0601P	88,5	65	30	55	27,5	22	17	13	20	9,5	8	14,5	10	6	20	20	54	78
E240065.0002	E240065.TE0801P	88,5	65	30	55	27,5	22	17	13	20	9,5	8	14,5	10	8	20	20	54	78
E240080.0001	E240080.TE1001P	107	80	33,5	58	32	26	20,5	13	23	11	9	19,5	9,5	10	24	20	54	94
E240080.0002	E240080.TE1201P	107	80	33,5	58	32	26	20,5	13	23	11	9	19,5	9,5	12	24	20	54	95
E240110.0001	E240110.TE1201P	140	110	39	68	35	29	25	14	24	12	11	19,5	11	12	28	23,5	76	156
E240110.0002	E240110.TE1401P	140	110	39	68	35	29	25	14	24	12	11	19,5	11	14	28	23,5	76	156
E240140.0001	E240140.TE1401P	175	140	49	84	44	35,5	32	17	27	13	15,5	24	19	14	30	26	89	274
E240140.0002	E240140.TE1601P	175	140	49	84	44	35,5	32	17	27	13	15,5	24	19	16	30	26	89	283
E240185.0001	E240185.TE1601P	223	185	55	90	47,5	40	38,5	16,5	27	14	17	29,5	21	16	34	26	97	340
E240185.0002	E240185.TE1701P	223	185	55	90	47,5	40	38,5	16,5	27	14	17	29,5	21	17	34	26	97	345