

# E242



PA6  
+G.F.

UL94  
HB



## MANOVELLA CON BOCCOLA FORO QUADRO E MANICO PIEGHEVOLE

### Materiale:

Poliammide rinforzata.  
Resistente ad olii e grassi.

### Superficie:

Satinata.

### Colore:

Nero (RAL 9011).

### Tappo centrale:

Poliammide grigia (RAL 7035 cod. 13).

### Colori Tappo alternativi:

Arancio (RAL 2004 cod. 02).  
Rosso (RAL 3000 cod. 16).  
Azzurro (RAL 5015 cod. 07).  
Verde (RAL 6024 cod. 17).  
Giallo (RAL 1021 cod. 10).  
Nero (RAL 9011 cod. 01).

### Inseri:

Boccola con foro quadro passante in acciaio brunito, (tolleranza foro H10).

### Insero laterale:

Boccola con foro filettato passante in ottone.

### Manico laterale:

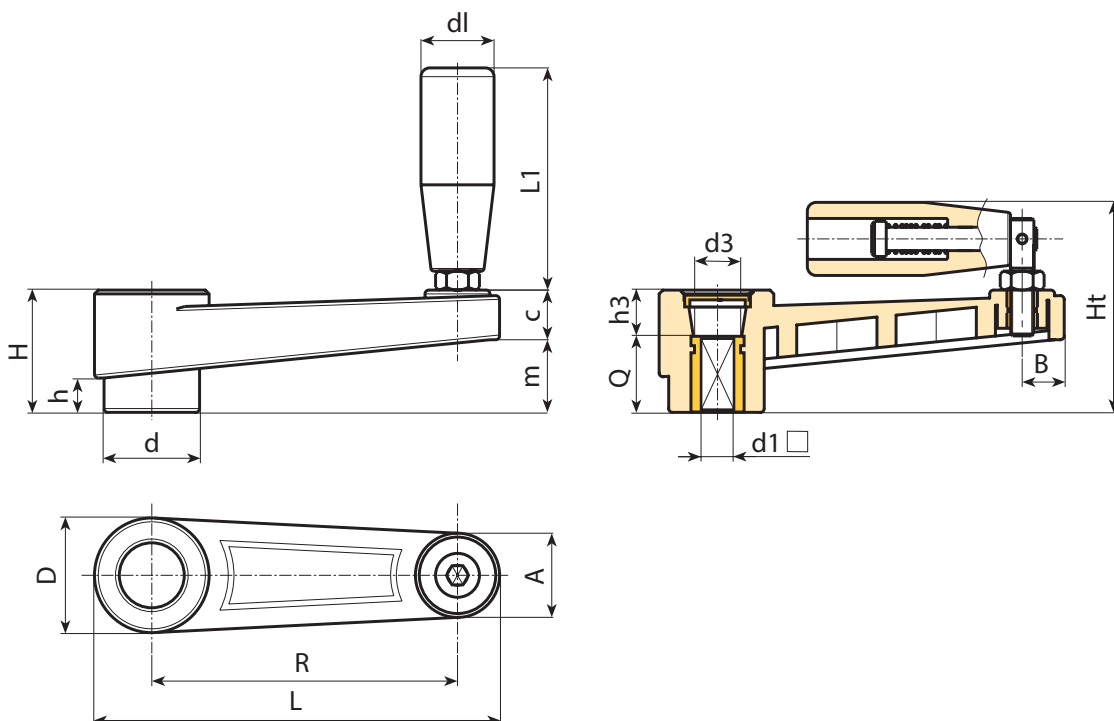
Manico girevole e pieghevole art. M136 [pag. 510].

### Richieste speciali:

- Su richiesta e per quantità gli inserti possono essere forniti in materiale/rivestimento diverso.
- Su richiesta e per quantità colori come da tabella colori [pag. 959].



05



Codice	Art.	L	R	H	Ht	D	d	m	c	A	B	h	d3	h3	d1 <sub>H10</sub>	Q	dl	L1	
E242065.0001	E242065.TQ0801P	88,5	65	30	55	27,5	22	17	13	20	9,5	8	14,5	10	8	20	20	54	100
E242080.0001	E242080.TQ1001P	107	80	33,5	58	32	26	20,5	13	23	11	9	19,5	9,5	10	24	20	54	110
E242110.0001	E242110.TQ1201P	140	110	39	68	35	29	25	14	24	12	11	19,5	11	12	28	23,5	76	156
E242140.0001	E242140.TQ1401P	175	140	49	84	44	35,5	32	17	27	13	15,5	24	19	14	30	26	89	240
E242185.0001	E242185.TQ1701P	223	185	55	90	47,5	40	38,5	16,5	27	14	17	29,5	21	17	34	26	97	430