

F187



PA6
+G.F.

UL94
HB

RoHS
COMPLIANT

VOLANTINO A CROCE PIENO CON BOCCOLA CON FORO LISCIO

Materiali:

Poliammide rinforzata.
Resistente ad olii e grassi.

Superficie:

Satinata.

Colore:

Nero (RAL 9011).

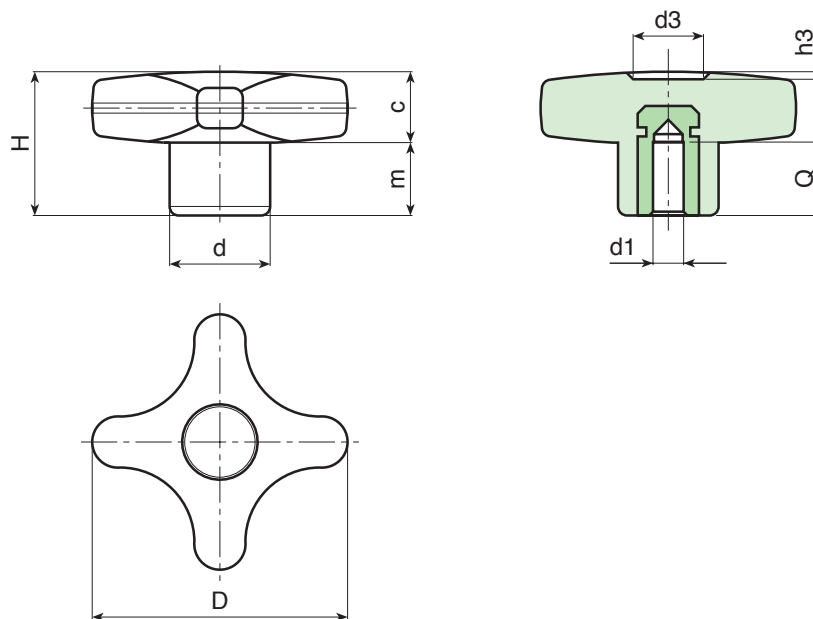
Inserti:

Boccola con foro liscio cieco in ottone, (tolleranza foro H7)

ATTENZIONE: foro non allargabile.

Richieste Speciali:

- Su richiesta e per quantità gli inserti possono essere forniti in materiale diverso.
- Su richiesta e per quantità colori (attenzione gamma ridotta) come da tabella colori [pag. 959].



Codice	Art.	D	H	d	c	m	d3	h3	d1 _{H7}	Q	g
F18732.0001	F18732.TD0601	32	23	15	11	12	11	1.5	6	15	13
F18732.0002	F18732.TD0801	32	23	15	11	12	11	1.5	8	15	14
F18740.0004	F18740.TD0601	40	24.5	16	12	12.5	13	1.5	6	15	18
F18740.0001	F18740.TD0801	40	24.5	16	12	12.5	13	1.5	8	15	21
F18740.0002	F18740.TD1001	40	24.5	16	12	12.5	13	1.5	10	17	20
F18750.0001	F18750.TD0601	50	29	20	14	15	14	2	6	15	29
F18750.0002	F18750.TD0801	50	29	20	14	15	14	2	8	15	31
F18750.0005	F18750.TD1001	50	29	20	14	15	14	2	10	17	32
F18760.0001	F18760.TD0801	60	34	24	15.5	18.5	18	2	8	18	70
F18760.0002	F18760.TD1001	60	34	24	15.5	18.5	18	2	10	25	65
F18760.0003	F18760.TD1201	60	34	24	15.5	18.5	18	2	12	22	60