

F275



VOLANTINO A 6 LOBI CON MOZZO IN ACCIAIO E FORO FILETTATO

Materiali:

Poliamide rinforzata.
Resistente ad olii e grassi.

Superficie:

Satinata.

Colore:

Nero (RAL 9011).

Inserti:

F275:

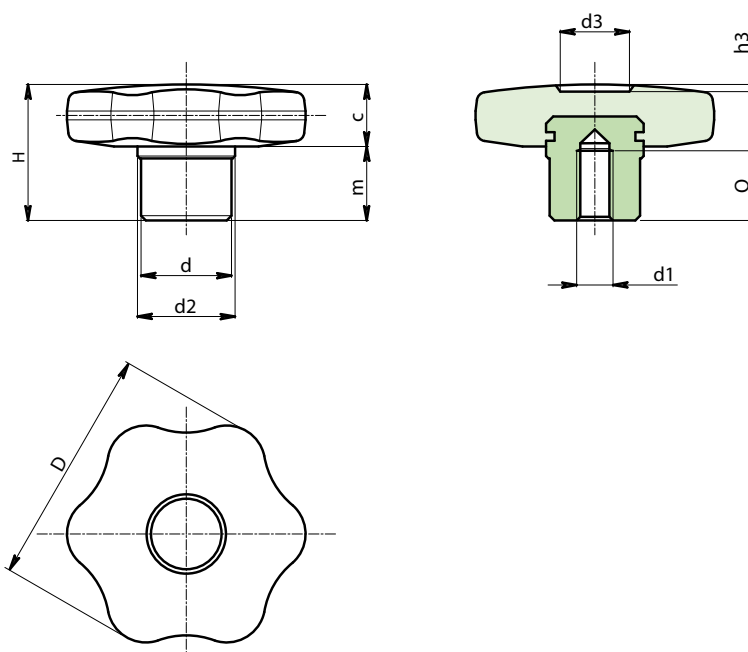
Boccola con foro filettato cieco in acciaio zincato, (tolleranza filetto 6H).

F275CIN:

Boccola con foro filettato cieco in acciaio inox (Aisi 303), (tolleranza filetto 6H).

Richieste Speciali:

- Su richiesta e per quantità gli inserti possono essere forniti con il foro d1 a disegno.
- Su richiesta e per quantità colori (attenzione gamma ridotta) come da tabella colori [pag. 959].



Versione F275: Mozzo in acciaio zincato.

Codice	Art.	D	d	d2	H	m	c	d1 _{6H}	Q	
F27530.0001	F27530.TM0601	30	13	15	22	11	11	M6	12	25
F27540.0001	F27540.TM0801	40	15	17	24	12	12	M8	14	39
F27550.0002	F27550.TM1001	50	18	20	29	15	14	M10	16	66
F27560.0001	F27560.TM1201	60	20	24	34	18	16	M12	20	105

Versione F275 CIN: Mozzo in acciaio inox Aisi 303.

INOX

Codice	Art.	D	d	d2	H	m	c	d1 _{6H}	Q	
F27530.0002	F27530.TM0601CIN	30	13	15	22	11	11	M6	12	25
F27540.0002	F27540.TM0801CIN	40	15	17	24	12	12	M8	14	39
F27550.0003	F27550.TM1001CIN	50	18	20	29	15	14	M10	16	66
F27560.0002	F27560.TM1201CIN	60	20	24	34	18	16	M12	20	105