

F276



VOLANTINO A 6 LOBI CON MOZZO IN ACCIAIO E FORO LISCIO

Materiali:

Poliammide rinforzata.
Resistente ad olii e grassi.

Superficie:

Satinata.

Colore:

Nero (RAL 9011).

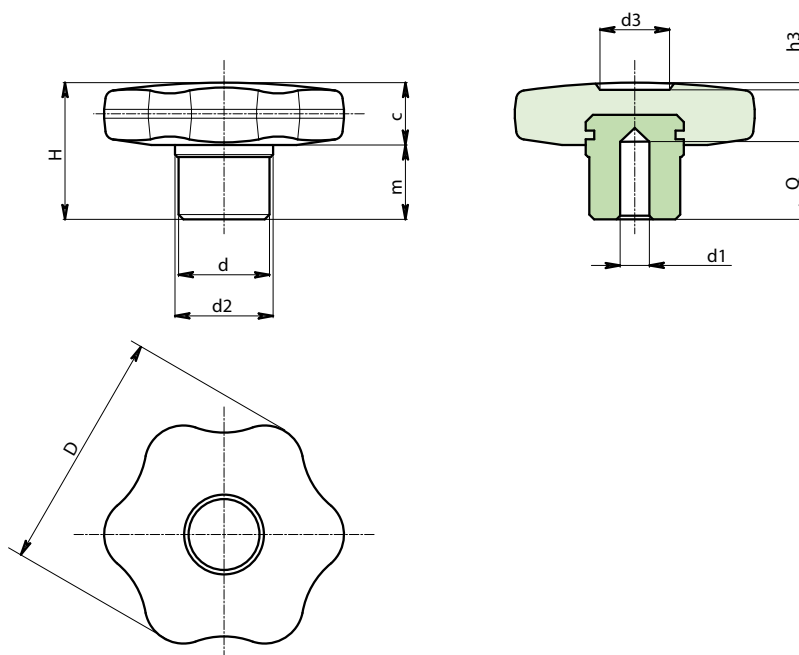
Inserti:

F276:
Boccola con foro liscio cieco in acciaio zincato, (tolleranza foro H9).

F276CIN:
Boccola con foro liscio cieco in acciaio inox (Aisi 303), (tolleranza foro H7).

Richieste speciali:

- Su richiesta e per quantità gli inserti possono essere forniti con il foro d1 a disegno.
- Su richiesta e per quantità colori (attenzione gamma ridotta) come da tabella colori [pag. 959].



Versione F276: Mozzo in acciaio zincato.

Codice	Art.	D	d	d2	H	m	c	d1 _{H9}	Q	g
F27630.0002	F27630.TD0601	30	13	15	22	11	11	6	12	26
F27640.0001	F27640.TD0801	40	15	17	24	12	12	8	14	40
F27650.0001	F27650.TD1001	50	18	20	29	15	14	10	16	67
F27660.0001	F27660.TD1201	60	20	24	34	18	16	12	20	102

Versione F276 CIN: Mozzo in acciaio inox Aisi 303.

INOX

Codice	Art.	D	d	d2	H	m	c	d1 _{H9}	Q	g
F27630.0003	F27630.TD0601CIN	30	13	15	22	11	11	6	12	26
F27640.0002	F27640.TD0801CIN	40	15	17	24	12	12	8	14	40
F27650.0002	F27650.TD1001CIN	50	18	20	29	15	14	10	16	67
F27660.0002	F27660.TD1201CIN	60	20	24	34	18	16	12	20	102

