

F288



VOLANTINO A CROCE CON MOZZO IN ACCIAIO E FORO FILETTATO PASSANTE

Materiali:

Poliamide rinforzata.
Resistente ad olii e grassi.

Superficie:

Satinata.

Colore:

Nero (RAL 9011).

Inserti:

F288:

Boccola con foro filettato passante in acciaio zincato, (tolleranza filetto 6H).

F288PIN:

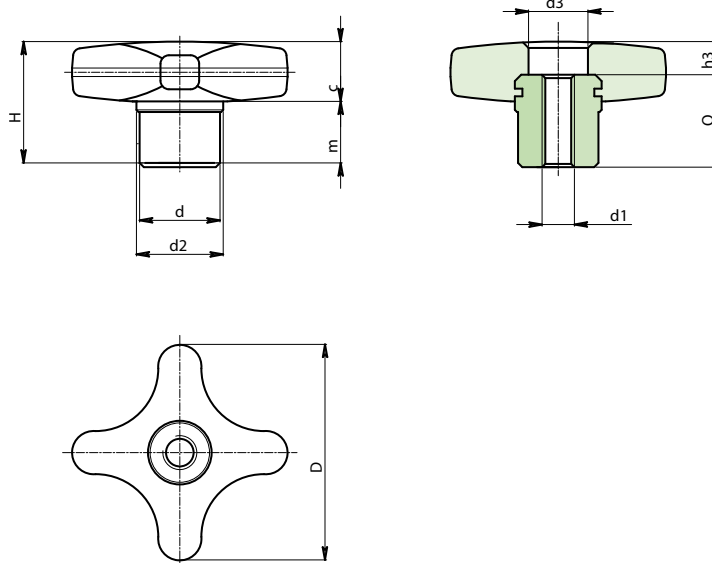
Boccola con foro filettato passante in acciaio inox (Aisi 303), (tolleranza filetto 6H).

Richieste speciali:

- Su richiesta e per quantità gli inserti possono essere forniti con il foro d1 a disegno.
- Su richiesta e per quantità colori (attenzione gamma ridotta) come da tabella colori [pag. 959].



06



Versione F288: Mozzo in acciaio zincato.

Codice	Art.	D	d	d2	d3	H	h3	m	c	d1 _{6H}	Q	
F28832.0001	F28832.TM0601	32	13	15	8	22	4	11	11	M6	18	21
F28840.0001	F28840.TM0801	40	14	16	11	24	6	12	12	M8	18	28
F28850.0001	F28850.TM1001	50	18	20	14	29	7	15	14	M10	22	49
F28860.0001	F28860.TM1201	60	20	24	16	34	6	18	16	M12	28	81

Versione F288 PIN: Mozzo in acciaio inox Aisi 303.

INOX

Codice	Art.	D	d	d2	d3	H	h3	m	c	d1 _{6H}	Q	
F28832.0002	F28832.TM0601PIN	32	13	15	8	22	4	11	11	M6	18	21
F28840.0002	F28840.TM0801PIN	40	14	16	11	24	6	12	12	M8	18	28
F28850.0002	F28850.TM1001PIN	50	18	20	14	29	7	15	14	M10	22	49
F28860.0002	F28860.TM1201PIN	60	20	24	16	34	6	18	16	M12	28	81

