

# G130

## POMOLO ZIGRINATO "EUROMODEL" CON TAPPO



### Materiali:

Poliammide rinforzata. Resistente ad olii e grassi.

### Superficie:

Satinata.

### Colore volante:

Nero (RAL 9011).

### Tappo centrale:

Tappo centrale in poliammide grigia (RAL 7035 cod. 13) con anello di supporto in poliammide nera. Assemblaggio a pressione. Smontabile.

### Colori alternativi tappo:

Arancio (RAL 2004 cod. 02).  
 Blu (RAL 5015 cod. 07).  
 Giallo (RAL 1021 cod. 10).  
 Rosso (RAL 3000 cod. 16).  
 Verde (RAL 6024 cod. 17).  
 Nero (RAL 9011 cod. 01).

### Inserti:

#### Versione TD:

Boccola con foro liscio passante in acciaio zincato, (tolleranza foro H10).

#### Versione TM:

Boccola con foro filettato passante in acciaio zincato, (tolleranza foro 6H).

### Foro di fissaggio D2:

#### Versione TD:

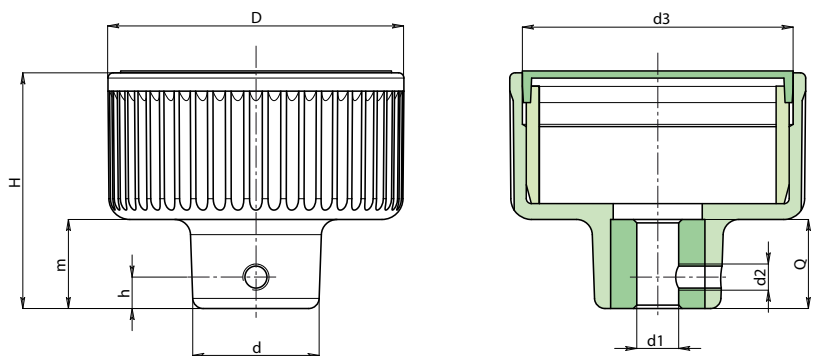
Foro filettato di fissaggio.

#### Versione TM:

Assente.

### Richieste speciali:

- Su richiesta e per quantità gli inserti possono essere forniti con il foro d1 a disegno.
- Su richiesta e per quantità gli inserti possono essere forniti in materiale diverso.
- Su richiesta e per quantità colori come da tabella colori [pag.].



### Versione TD con foro liscio passante

Codice	art.	D	d	H	m	h	d2	d3	dm	d1 <sub>H10</sub>	Q	g
G130057.0001	G130057.TD080113	57	24	46	17	6	M5	52	12	8	16	105
G130072.0001	G130072.TD080113	72	28	53	21	6	M5	67	12	8	20	165
G130094.0002	G130094.TD100113	94	36	58	24	6	M5	87	15	10	24	376

Attenzione: con un minimo di 50 pezzi il diametro d1 può essere prodotto con le dimensioni a richiesta (tolleranza H10).

Dm = Diametro massimo ottenibile di ripresa (allargamento).

### Versione TM con foro filettato passante

Codice	art.	D	d	H	m	h	d2	d3	dm	d1 <sub>6H</sub>	Q	g
G130057.0002	G130057.TM080113	57	24	46	17	-	-	52	12	M8	16	105
G130072.0002	G130072.TM100113	72	28	53	21	-	-	67	12	M10	20	165
G130094.0003	G130094.TM120113	94	36	58	24	-	-	87	15	M12	24	376

Attenzione: con un minimo di 50 pezzi il diametro d1 può essere prodotto con le dimensioni a richiesta.