

G650



PA6
+G.F.

UL94
HB

RoHS
COMPLIANT

VOLANTINO A 6 LOBI CON TAPPO E BOCCOLA FILETTATA

Materiali:

Poliammide rinforzata.
Resistente ad olii e grassi.

Superficie:

Satinata.

Colore:

Nero (RAL 9011).

Tappo Centrale:

Poliammide grigia (RAL 7035 cod. 13).

Colori alternativi Tappo:

Arancio (RAL 2004 cod. 02).
Blu (RAL 5015 cod. 07).
Giallo (RAL 1021 cod. 10).
Rosso (RAL 3000 cod. 16).
Verde (RAL 6024 cod. 17).
Nero (RAL 9011 cod. 01).

Inserti:

Boccola con foro filettato passante in ottone, (tolleranza filetto 6H).

Richieste Speciali:

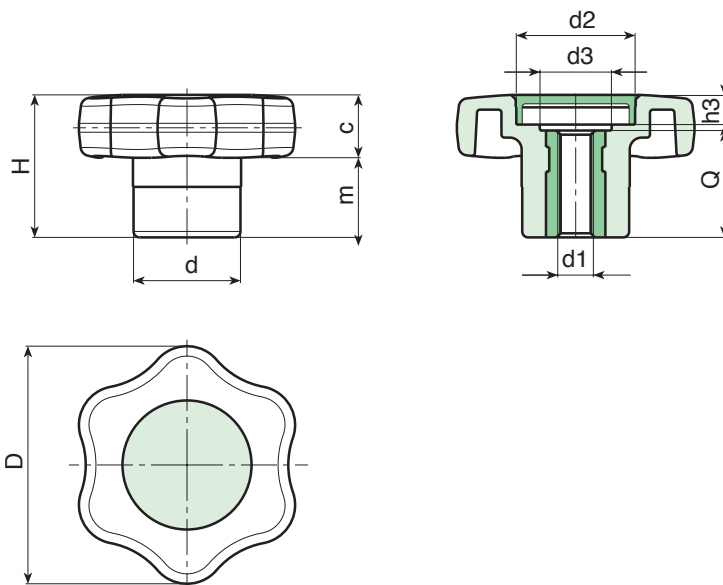
- Su richiesta e per quantità gli inserti possono essere forniti in materiale diverso.
- Su richiesta e per quantità colori come da tabella colori [pag.].

SERVIZIO TAMPOGRAFIA:

Su richiesta e per quantità i tappi possono essere forniti con tampografia personalizzata.



07



| Codice | art. | D | H | d | m | c | d2 | d3 | h3 | d1 _{6H} | Q | g |
|-------------|---------------|----|----|----|------|------|----|----|----|------------------|----|----|
| G65040.0001 | G65040.TM0601 | 40 | 24 | 18 | 10.5 | 13.5 | 20 | 13 | 6 | M6 | 18 | 18 |
| G65040.0005 | G65040.TM0801 | 40 | 24 | 18 | 10.5 | 13.5 | 20 | 13 | 6 | M8 | 18 | 19 |
| G65040.0010 | G65040.TM1001 | 40 | 24 | 18 | 10.5 | 13.5 | 20 | 13 | 6 | M10 | 18 | 20 |