

G791

VOLANTINO CILINDRICO CON BOCCOLA FILETTATA

+135°
-30°

PA6
+G.F.

UL94
HB

RoHS
COMPLIANT

Materiali:

Poliammide rinforzata. Resistente ad olii e grassi.

Superficie:

Satinata.

Colore:

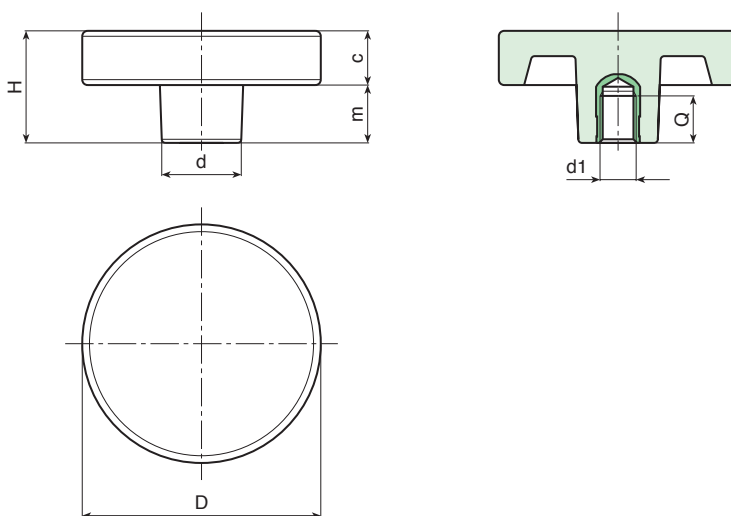
Nero (RAL 9011).

Inserti:

Boccola con foro filettato cieco in ottone, (tolleranza filetto 6H).

Richieste speciali:

- Su richiesta e per quantità gli inserti possono essere forniti in materiale diverso.
- Su richiesta e per quantità colori come da tabella colori [pag.].



Codice	art.	D	H	d	c	m	d1 _{6H}	Q	g
G79136.0004	G79136.TM0601	36	17,5	18	16	1,5	M6	10	18
G79136.0006	G79136.TM0801	36	17,5	18	16	1,5	M8	15	18
G79136.0008	G79136.TM1001	36	17,5	18	16	1,5	M10	14	19
G79150.0003	G79150.TM0801	50	30	22	15	15	M8	15	35
G79150.0005	G79150.TM1001	50	30	22	15	15	M10	14	36
G79150.0007	G79150.TM1201	50	30	22	15	15	M12	18	40
G79166.0001	G79166.TM0801	66	30	22	15	15	M8	15	52
G79166.0002	G79166.TM1001	66	30	22	15	15	M10	14	55
G79166.0004	G79166.TM1201	66	30	22	15	15	M12	18	58
G79166.0006	G79166.TM1401	66	30	22	15	15	M14	19	60