

G795

POMELLO CON PERNO FILETTATO



Materiali:

Poliammide rinforzata.
Resistente ad olii e grassi.

Superficie:

Satinata.

Colore:

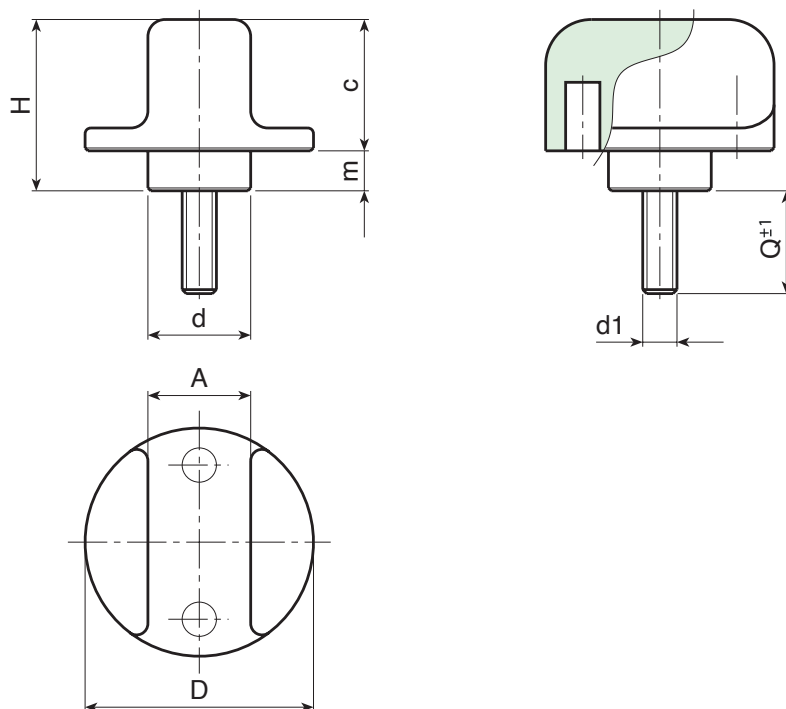
Nero (RAL 9011).

Inserti:

Prigioniero filettato in acciaio zincato, (tolleranza filetto 6g).

Richieste speciali:

- Su richiesta e per quantità gli inserti possono essere forniti con lunghezze a richiesta.
- Su richiesta e per quantità gli inserti possono essere forniti in materiale diverso.
- Su richiesta e per quantità colori come da tabella colori [pag.].



Codice	art.	D	H	d	A	c	m	LM	d1 _{6g}	Q	g
G79525.0006	G79525.TM05X1601	25	20	12	10	15	5	40	M5	16	12
G79525.0022	G79525.TM06X3001	25	20	12	10	15	5	40	M6	30	14
G79525.0031	G79525.TM08X2001	25	20	12	10	15	5	40	M8	20	25
G79540.0014	G79540.TM08X3001	40	30	18	18	22	7	50	M8	30	40
G79540.0024	G79540.TM10X3001	40	30	18	18	22	7	50	M10	30	43
G79540.0032	G79540.TM12X4001	40	30	18	18	22	7	50	M12	40	67

Lunghezze perno a richiesta con un minimo di 150 pezzi.
LM = Lunghezza massima stampabile.

