

G797

POMELLO CON PERNO FILETTATO

+135°
-30°

PA6
+G.F.

UL94
HB

RoHS
COMPLIANT

Materiali:

Poliammide rinforzata.
Resistente ad olii e grassi.

Superficie:

Satinata.

Colore:

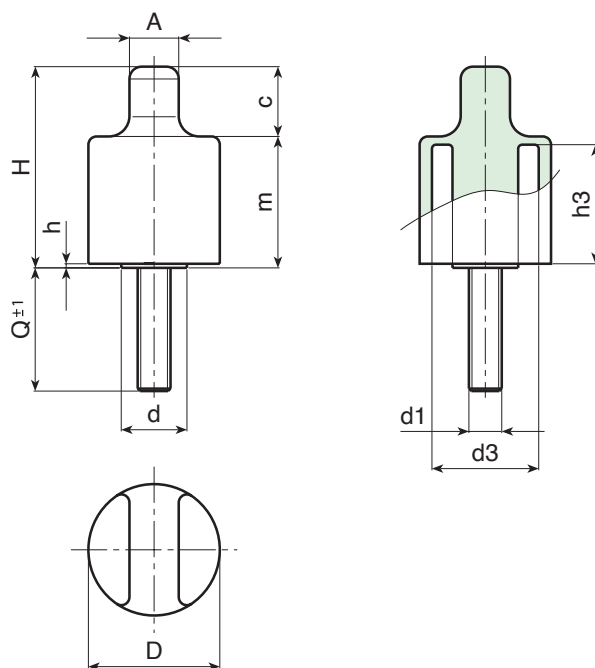
Nero (RAL 9011).

Inserti:

Prigioniero filettato in acciaio zincato, (tolleranza filetto 6g).

Richieste speciali:

- Su richiesta e per quantità gli inserti possono essere forniti con lunghezze a richiesta.
- Su richiesta e per quantità gli inserti possono essere forniti in materiale diverso.
- Su richiesta e per quantità colori come da tabella colori [pag.].



Codice	art.	D	H	d	A	c	m	h	h3	d3	LM	d1 _{6g}	Q	g
G79732.0002	G79732.TM06X2001	32	49	16	12	15	34	1	29	25.5	60	M6	20	37
G79732.0005	G79732.TM08X2501	32	49	16	12	15	34	1	29	25.5	60	M8	25	43
G79732.0011	G79732.TM12X2001	32	49	16	12	15	34	1	29	25.5	60	M12	20	59

Lunghezze perno a richiesta con un minimo di 250 pezzi.
LM = Lunghezza massima stampabile.