

H171



PA6
+G.F.

UL94
HB



VOLANTINO ZIGRINATO CON MOZZO CORTO

Materiali:

Poliamide rinforzata.
Resistente ad olii e grassi.

Superficie:

Satinata.

Colore:

Nero (RAL 9011).

Inserti:

H171:

Prigioniero filettato in acciaio zincato, (tolleranza filetto 6g).

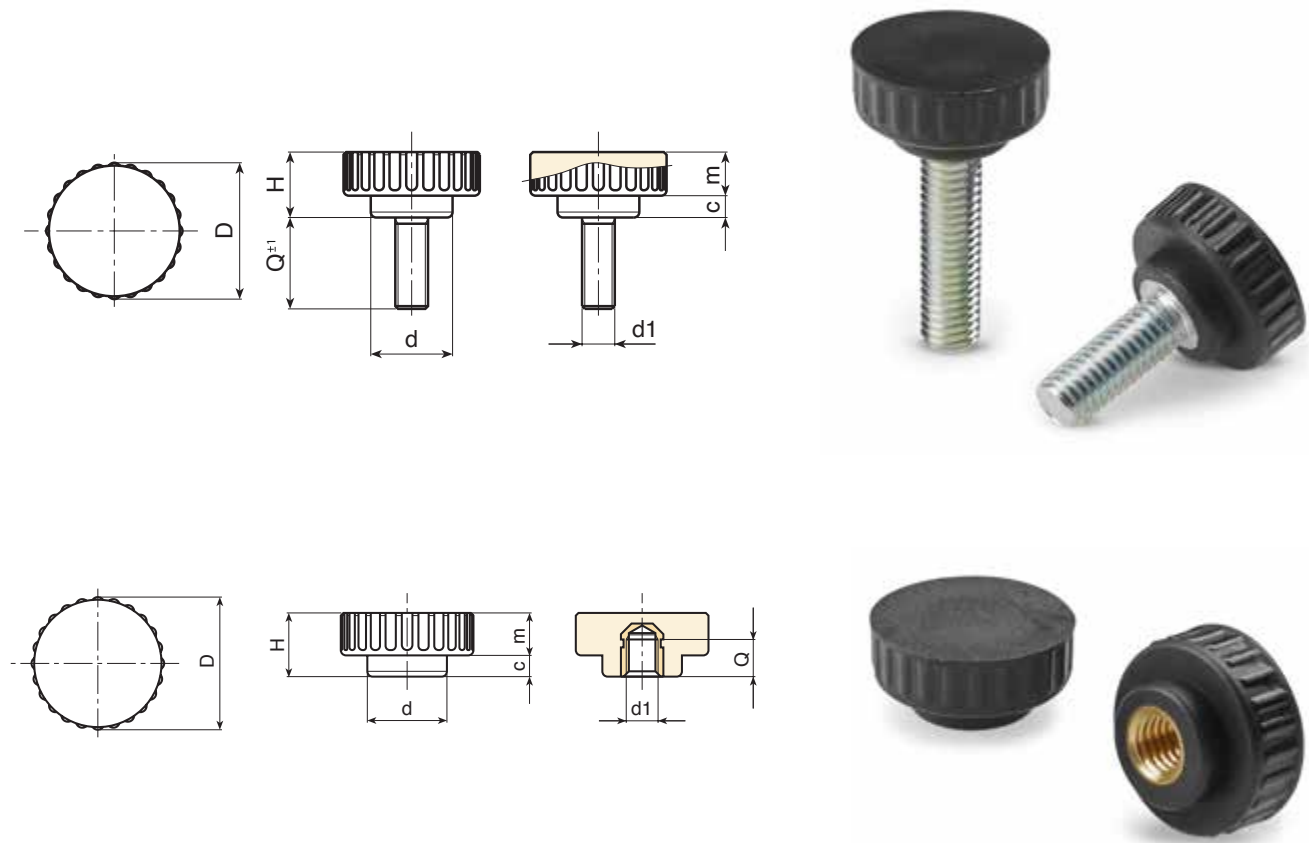
H171CON:

Boccola con foro filettato cieco in ottone, (tolleranza filetto 6H).

Richieste speciali:

- Su richiesta e per quantità gli inserti con perno possono essere forniti con lunghezze a richiesta con quantità minima di 100 pezzi.

08



Versione H171CON: Con boccola in ottone.

Codice	art.	D	H	d	m	c	d1 _{6H}	g
H17125.0002	H17125.TM0601CON	25	12	15.5	4	8	M6	7
H17125.0015	H17125.TM0801CON	25	12	15.5	4	8	M6	8

Versione H171: Con perno in acciaio zincato.

Codice	art.	D	H	d	m	c	LM	d1 _{6g}	Q	g
H17125.0006	H17125.TM06X2001	25	12	15.5	4	8	40	M6	20	11
H17125.0019	H17125.TM08X2001	25	12	15.5	4	8	40	M8	20	15

LM = lunghezza massima stampabile.
Lunghezze perno a richiesta con un minimo di 250 pezzi.

