

H180



PF

UL94
HB



POMELLO ZIGRINATO CON MOZZO IN BAKELITE CON INSERTO CON FORO FILETTATO

Materiali:

Resina fenolica.
Resistente ad olii e grassi.
Resistente ad alte temperature.

Superficie:

Lucida.

Colore:

Nero (RAL 9011).

Inserti:

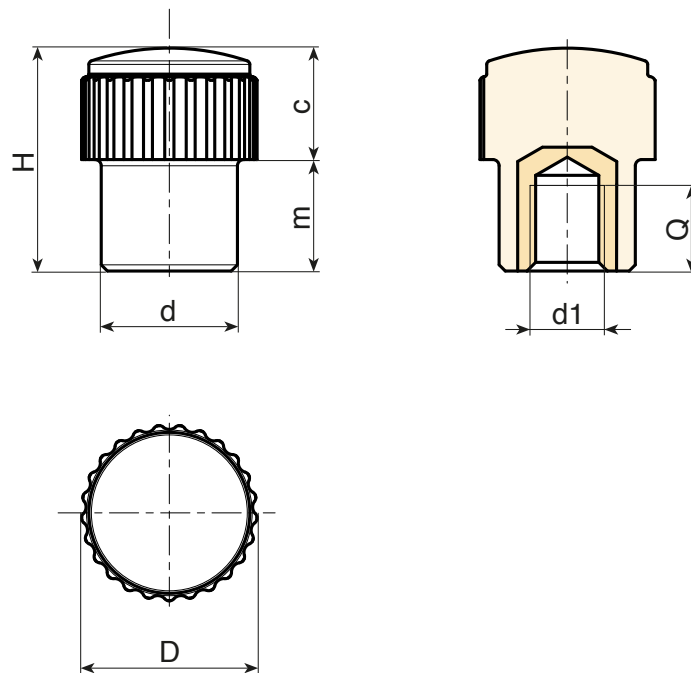
Boccola con foro filettato cieco in ottone, (tolleranza filetto 6H)

Richieste speciali:

- Nessuna.



08



Codice	art.	D	H	d	d _{16H}	Q	g
H18015.0001	H18015.BM0501	15	18	11	M5	11	5