

# H758

+135°  
-30°

PA6  
+G.F.

UL94  
HB

RoHS  
COMPLIANT

## VOLANTINO ZIGRINATO CON MOZZO CON BOCCOLA FILETTATA CIECA

### Materiali:

Poliammide rinforzata.  
Resistente ad olii e grassi.

### Superficie:

Satinata.

### Colore:

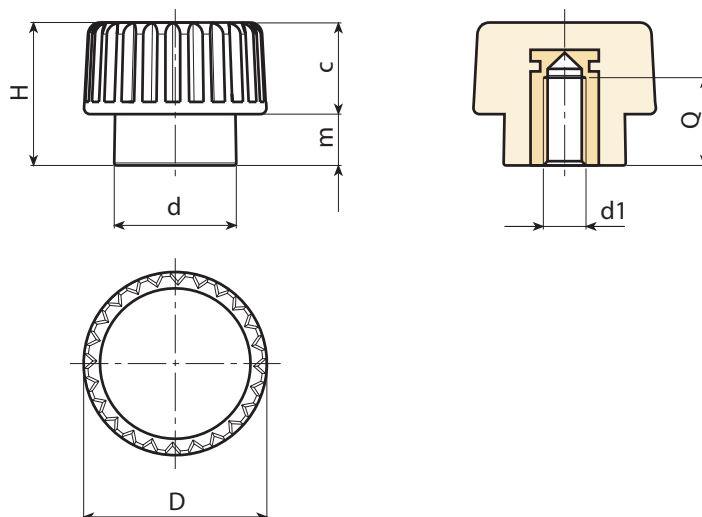
Nero (RAL 9011).

### Inserti:

Boccola con foro filettato cieco in ottone, (tolleranza filetto 6H).

### Richieste Speciali:

- Su richiesta e per quantità gli inserti possono essere forniti in materiale diverso.
- Su richiesta e per quantità colori come da tabella colori [pag. ].



Codice	art.	D	H	d	m	c	d1 <sup>6H</sup>	Q	g
H75815.0002	H75815.TM0401	15	12	10	4.5	7.5	M4	7	4
H75815.0005	H75815.TM0501	15	12	10	4.5	7.5	M5	7	4
H75815.0010	H75815.TM0601	15	12	10	4.5	7.5	M6	7	4