

# H759



PA6  
+G.F.

UL94  
HB



## VOLANTINO ZIGRINATO CON MOZZO CON PERNO FILETTATO

### Materiali:

Poliammide rinforzata.  
Resistente ad olii e grassi.

### Superficie:

Satinata.

### Colore:

Nero (RAL 9011).

### Inserti:

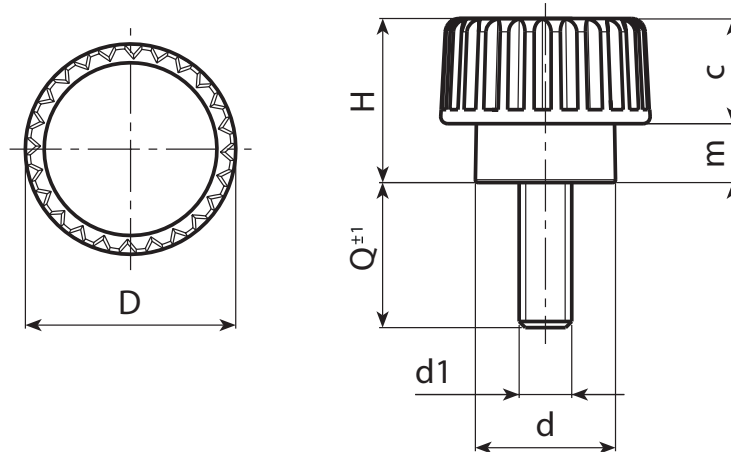
Prigioniero filettato in acciaio zincato, (tolleranza filetto 6g).

### Richieste Speciali:

- Su richiesta e per quantità gli inserti possono essere forniti con lunghezze a richiesta.
- Su richiesta e per quantità gli inserti possono essere forniti in materiale diverso.
- Su richiesta e per quantità colori come da tabella colori [pag. ].



08



Codice	art.	D	H	d	m	c	LM	d1 <sub>6g</sub>	Q	
H75915.0002	H75915.TM03X1101	15	12	10	4.5	7.5	70	M3	11	3
H75915.0004	H75915.TM03X2401	15	12	10	4.5	7.5	70	M3	24	3,5
H75915.0005	H75915.TM04X1001	15	12	10	4.5	7.5	70	M4	10	3,5
H75915.0009	H75915.TM04X2001	15	12	10	4.5	7.5	70	M4	20	4
H75915.0014	H75915.TM04X3001	15	12	10	4.5	7.5	70	M4	30	4,5
H75915.0020	H75915.TM05X1001	15	12	10	4.5	7.5	70	M5	10	4
H75915.0024	H75915.TM05X1601	15	12	10	4.5	7.5	70	M5	16	4,5
H75915.0025	H75915.TM05X2001	15	12	10	4.5	7.5	70	M5	20	5,5
H75915.0026	H75915.TM05X3001	15	12	10	4.5	7.5	70	M5	30	6,5
H75915.0028	H75915.TM06X1001	15	12	10	4.5	7.5	70	M6	10	5
H75915.0030	H75915.TM06X1601	15	12	10	4.5	7.5	70	M6	16	6
H75915.0032	H75915.TM06X2001	15	12	10	4.5	7.5	70	M6	20	7,5

LM = lunghezza massima stampabile.  
Lunghezza perno a richiesta con un minimo di 250 pezzi.

