

# H766



PA6  
+G.F.

UL94  
HB



## VOLANTINO ZIGRINATO SCARICATO CON PERNO FILETTATO

### Materiali:

Poliamide rinforzata.  
Resistente ad olii e grassi.

### Superficie:

Satinata.

### Colore:

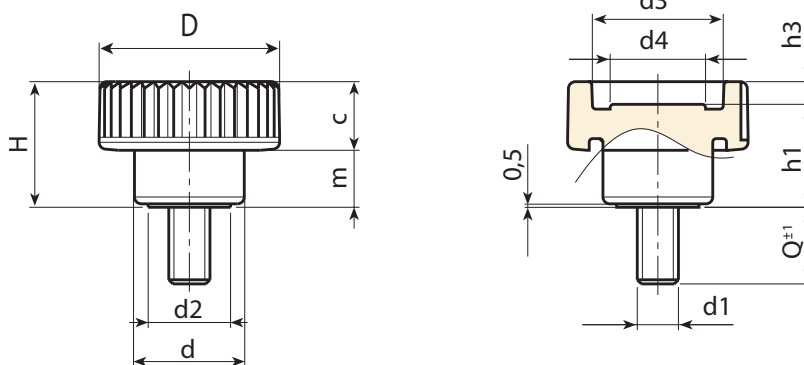
Nero (RAL 9011).

### Inserti:

Prigioniero filettato in acciaio zincato, (tolleranza filetto 6g).

### Richieste Speciali:

- Su richiesta e per quantità gli inserti possono essere forniti con lunghezze a richiesta.
- Su richiesta e per quantità gli inserti possono essere forniti in materiale diverso.
- Su richiesta e per quantità colori come da tabella colori [pag. ].



Codice	art.	D	H	d	m	c	d2	d3	d4	h1	h3	LM	d1 <sub>6g</sub>	Q	g
H76615.0001	H76615.TM04X1101	15	10.5	10	4.5	6	8	10	7.5	8.5	2	40	M4	11	2,5
H76615.0004	H76615.TM04X1501	15	10.5	10	4.5	6	8	10	7.5	8.5	2	40	M4	15	3
H76615.0007	H76615.TM04X1901	15	10.5	10	4.5	6	8	10	7.5	8.5	2	40	M4	19	3,5
H76615.0013	H76615.TM05X1101	15	10.5	10	4.5	6	8	10	7.5	8.5	2	40	M5	11	4
H76615.0016	H76615.TM05X1501	15	10.5	10	4.5	6	8	10	7.5	8.5	2	40	M5	15	4,5
H76615.0018	H76615.TM05X1901	15	10.5	10	4.5	6	8	10	7.5	8.5	2	40	M5	19	5
H76621.0003	H76621.TM05X1001	21	15	13	6.5	8.5	9.5	15	10.5	12.5	2.5	40	M5	10	6,5
H76621.0005	H76621.TM05X1601	21	15	13	6.5	8.5	9.5	15	10.5	12.5	2.5	40	M5	16	6,5
H76621.0007	H76621.TM05X2001	21	15	13	6.5	8.5	9.5	15	10.5	12.5	2.5	40	M5	20	7,5
H76621.0011	H76621.TM05X3001	21	15	13	6.5	8.5	9.5	15	10.5	12.5	2.5	40	M5	30	9,5
H76621.0015	H76621.TM06X1001	21	15	13	6.5	8.5	9.5	15	10.5	12.5	2.5	40	M6	10	7,5
H76621.0022	H76621.TM06X1601	21	15	13	6.5	8.5	9.5	15	10.5	12.5	2.5	40	M6	16	8,5
H76621.0024	H76621.TM06X2001	21	15	13	6.5	8.5	9.5	15	10.5	12.5	2.5	40	M6	20	9
H76621.0029	H76621.TM06X2501	21	15	13	6.5	8.5	9.5	15	10.5	12.5	2.5	40	M6	25	10,5
H76626.0002	H76626.TM06X1001	26	18	16	8.5	9.5	12	19	13	15	3	80	M6	10	10
H76626.0006	H76626.TM06X1601	26	18	16	8.5	9.5	12	19	13	15	3	80	M6	16	11
H76626.0009	H76626.TM06X2001	26	18	16	8.5	9.5	12	19	13	15	3	80	M6	20	11,5
H76626.0012	H76626.TM06X2501	26	18	16	8.5	9.5	12	19	13	15	3	80	M6	25	12,5
H76626.0029	H76626.TM08X1601	26	18	16	8.5	9.5	12	19	13	15	3	80	M8	16	15,5
H76626.0031	H76626.TM08X2001	26	18	16	8.5	9.5	12	19	13	15	3	80	M8	20	16,5
H76626.0034	H76626.TM08X2501	26	18	16	8.5	9.5	12	19	13	15	3	80	M8	25	18,5
H76633.0005	H76633.TM08X1601	32	23	20	10.5	12.5	15	23	16	18	5	80	M8	16	21
H76633.0008	H76633.TM08X2001	32	23	20	10.5	12.5	15	23	16	18	5	80	M8	20	24
H76633.0013	H76633.TM08X3001	32	23	20	10.5	12.5	15	23	16	18	5	80	M8	30	30
H76633.0022	H76633.TM10X2001	32	23	20	10.5	12.5	15	23	16	18	5	80	M10	20	30
H76633.0025	H76633.TM10X3001	32	23	20	10.5	12.5	15	23	16	18	5	80	M10	30	30,5
H76633.0026	H76633.TM10X4001	32	23	20	10.5	12.5	15	23	16	18	5	80	M10	40	35,5
H76640.0003	H76640.TM08X1601	40	28	25	12.5	15.5	18	28	21	22	6	100	M8	16	29,5
H76640.0005	H76640.TM08X3001	40	28	25	12.5	15.5	18	28	21	22	6	100	M8	30	38
H76640.0006	H76640.TM08X4001	40	28	25	12.5	15.5	18	28	21	22	6	100	M8	40	44
H76640.0011	H76640.TM10X3001	40	28	25	12.5	15.5	18	28	21	22	6	100	M10	30	46
H76640.0019	H76640.TM12X5001	40	28	25	12.5	15.5	18	28	21	22	6	100	M12	50	78

LM = lunghezza massima stampabile.  
Lunghezza perno a richiesta con un minimo di 250 pezzi.

