

H766CIN

VOLANTINO ZIGRINATO SCARICATO CON PERNO FILETTATO INOX

+135°
-30°

PA6
+G.F.

UL94
HB

RoHS
COMPLIANT

INOX

Materiali:

Poliammide rinforzata.
Resistente ad olii e grassi.

Superficie:

Satinata.

Colore:

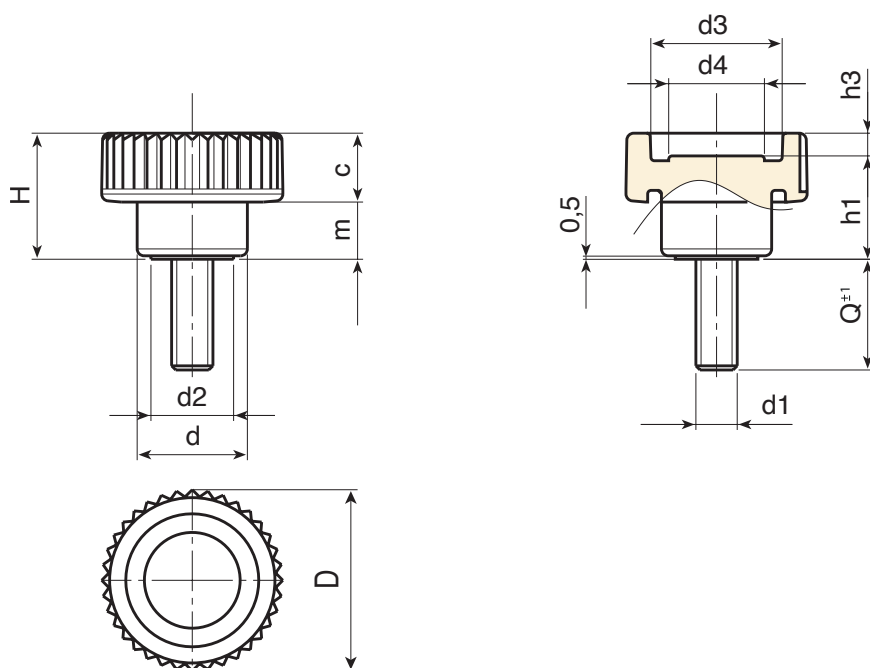
Nero (RAL 9011).

Inserti:

Prigioniero filettato in acciaio inox (Aisi 303), (tolleranza filetto 6g).

Richieste Speciali:

- Su richiesta e per quantità gli inserti possono essere forniti con lunghezze a richiesta.
- Su richiesta e per quantità colori come da tabella colori [pag.].



INOX

| Codice | art. | D | H | d | m | c | d2 | d3 | d4 | h1 | h3 | LM | d1 _{6g} | Q | |
|-------------|---------------------|----|------|----|------|------|-----|----|------|------|-----|-----|------------------|----|------|
| H76615.0017 | H76615.TM05X1501CIN | 15 | 10.5 | 10 | 4.5 | 6 | 8 | 10 | 7.5 | 8.5 | 2 | 40 | M5 | 15 | - |
| H76621.0006 | H76621.TM05X1601CIN | 21 | 15 | 13 | 6.5 | 8.5 | 9.5 | 15 | 10.5 | 12.5 | 2.5 | 40 | M5 | 16 | 9.5 |
| H76621.0019 | H76621.TM06X1501CIN | 21 | 15 | 13 | 6.5 | 8.5 | 9.5 | 15 | 10.5 | 12.5 | 2.5 | 40 | M6 | 15 | - |
| H76626.0010 | H76626.TM06X2001CIN | 26 | 18 | 16 | 8.5 | 9.5 | 12 | 19 | 13 | 15 | 3 | 80 | M6 | 20 | - |
| H76626.0032 | H76626.TM08X2001CIN | 26 | 18 | 16 | 8.5 | 9.5 | 12 | 19 | 13 | 15 | 3 | 80 | M8 | 20 | 16.5 |
| H76633.0017 | H76633.TM08X4001CIN | 32 | 23 | 20 | 10.5 | 12.5 | 15 | 23 | 16 | 18 | 5 | 80 | M8 | 40 | 36 |
| H76640.0009 | H76640.TM10X2001CIN | 40 | 28 | 25 | 12.5 | 15.5 | 18 | 28 | 21 | 22 | 6 | 100 | M10 | 20 | - |
| H76640.0018 | H76640.TM12X3001CIN | 40 | 28 | 25 | 12.5 | 15.5 | 18 | 28 | 21 | 22 | 6 | 100 | M12 | 30 | - |

LM = lunghezza massima stampabile.

Lunghezza perno a richiesta con un minimo di 250 pezzi.

