

H767



PA6
+G.F.

UL94
HB



VOLANTINO ZIGRINATO SCARICATO CON BOCCOLA FILETTATA CIECA

Materiali:

Poliamide rinforzata.
Resistente ad olii e grassi.

Superficie:

Satinata.

Colore:

Nero (RAL 9011).

Inserti:

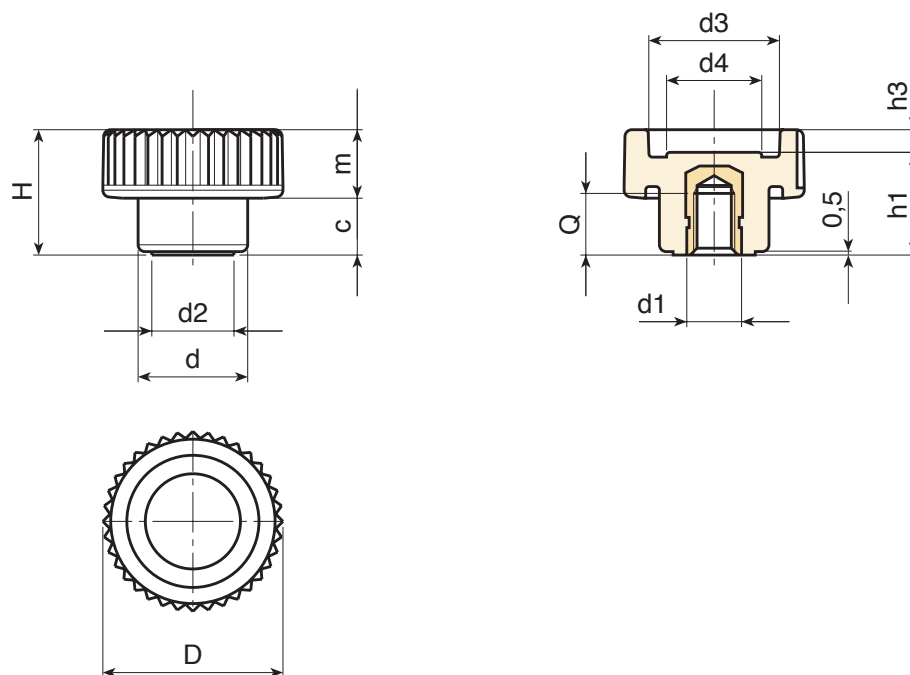
Boccola con foro filettato cieco in ottone, (tolleranza filetto 6H).

Richieste Speciali:

- Su richiesta e per quantità gli inserti possono essere forniti in materiale diverso.
- Su richiesta e per quantità colori come da tabella colori [pag.].



08



Codice	art.	D	H	d	m	c	d2	d3	d4	h1	h3	d1 _{6H}	Q	
H76721.0002	H76721.TM0501	21	15	13	6.5	8.5	9.5	15	10.5	12.5	2.5	M5	7	5.5
H76721.0005	H76721.TM0601	21	15	13	6.5	8.5	9.5	15	10.5	12.5	2.5	M6	7	6
H76726.0002	H76726.TM0601	26	18	16	8.5	9.5	12	19	13	15	3	M6	9	8
H76726.0005	H76726.TM0801	26	18	16	8.5	9.5	12	19	13	15	3	M8	8	8.5
H76733.0002	H76733.TM0801	32	23	20	10.5	12.5	15	23	16	18	5	M8	11	15.5
H76733.0004	H76733.TM1001	32	23	20	10.5	12.5	15	23	16	18	5	M10	10	16
H76740.0001	H76740.TM0801	40	28	25	12.5	15.5	18	28	21	22	6	M8	14	27
H76740.0002	H76740.TM1001	40	28	25	12.5	15.5	18	28	21	22	6	M10	14	28
H76740.0003	H76740.TM1201	40	28	25	12.5	15.5	18	28	21	22	6	M12	12	29