

H770



PA6
+G.F.

UL94
HB



POMELLO ZIGRINATO CON BOCCOLA FILETTATA CIECA

Materiali:

Poliamide rinforzata.
Resistente ad olii e grassi.

Superficie:

Satinata.

Colore:

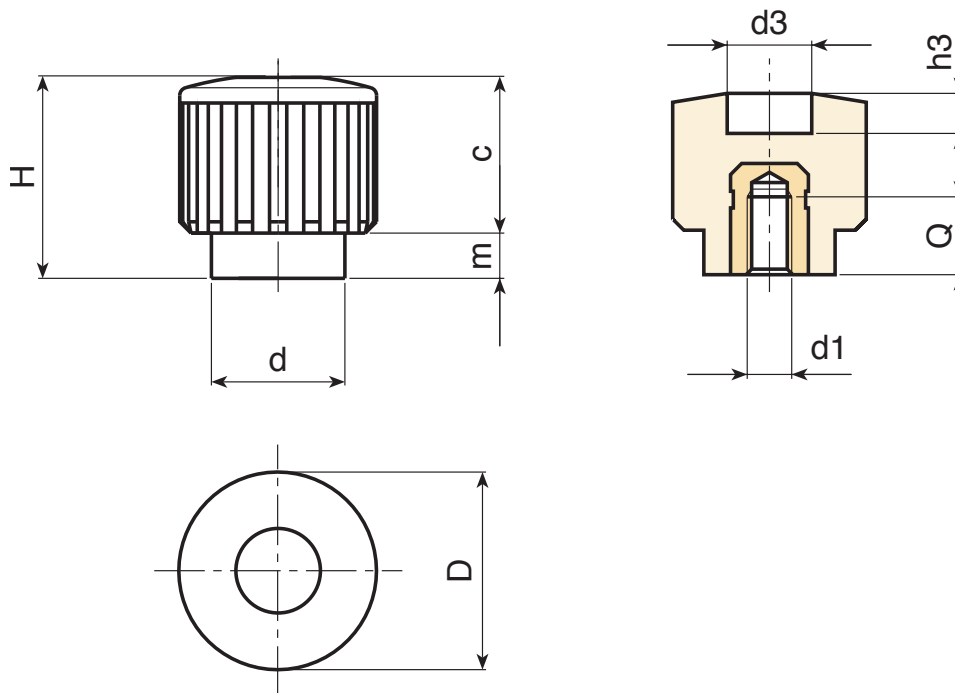
Nero (RAL 9011).

Inserti:

Boccola con foro filettato cieco in ottone, (tolleranza filetto 6H).

Richieste Speciali:

- Su richiesta e per quantità gli inserti possono essere forniti in materiale diverso.
- Su richiesta e per quantità colori come da tabella colori [pag.].



Codice	art.	D	H	d	m	c	d3	h3	d1 ^{6H}	Q	
H77018.0001	H77018.TM0401	17.5	17.5	12	4	13.5	9	5	M4	7	5
H77018.0002	H77018.TM0501	17.5	17.5	12	4	13.5	9	5	M5	7	5
H77018.0003	H77018.TM0601	17.5	17.5	12	4	13.5	9	5	M6	7	5