

I118

LEVA CAMBIO CON FORO FILETTATO SU PLASTICA

+135°
-30°

PA6
+G.F.

UL94
HB

RoHS
COMPLIANT

Materiali:

Poliammide rinforzata.
Resistente ad olii e grassi.

Superficie:

Satinata.

Colore:

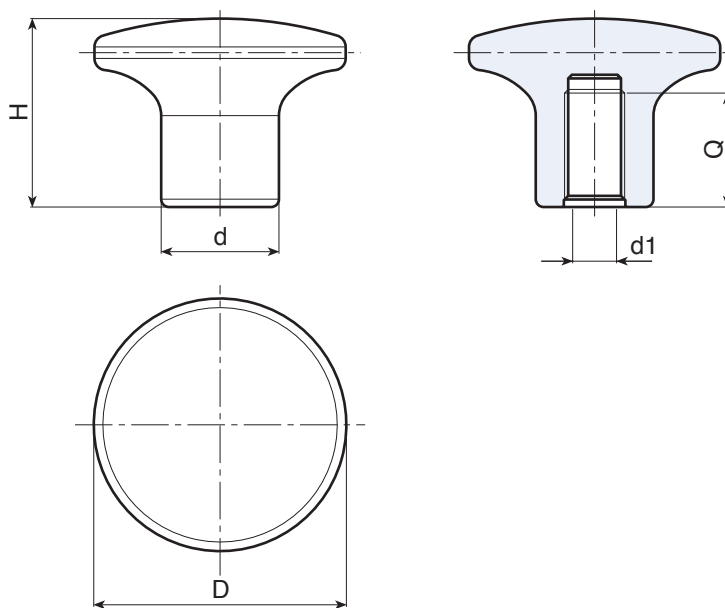
Nero (RAL 9011).

Foro:

Foro filettato cieco ottenuto per stampaggio nella plastica, (tolleranza filetto non applicabile).

Richieste speciali:

- Su richiesta e per quantità colori come da tabella colori [pag. 959].



| Codice | art. | D | H | d | d1 | Q | g |
|-------------|---------------|----|------|----|-----|----|----|
| I11822.0001 | I11822.TM0401 | 22 | 17 | 11 | M4 | 12 | 4 |
| I11822.0003 | I11822.TM0501 | 22 | 17 | 11 | M5 | 12 | 4 |
| I11822.0004 | I11822.TM0601 | 22 | 17 | 11 | M6 | 12 | 4 |
| I11826.0001 | I11826.TM0501 | 26 | 20.5 | 13 | M5 | 13 | 6 |
| I11826.0005 | I11826.TM0601 | 26 | 20.5 | 13 | M6 | 13 | 6 |
| I11826.0009 | I11826.TM0801 | 26 | 20.5 | 13 | M8 | 13 | 6 |
| I11832.0001 | I11832.TM0501 | 32 | 24 | 15 | M5 | 15 | 10 |
| I11832.0002 | I11832.TM0601 | 32 | 24 | 15 | M6 | 15 | 10 |
| I11832.0005 | I11832.TM0801 | 32 | 24 | 15 | M8 | 15 | 10 |
| I11845.0003 | I11845.TM0801 | 45 | 32 | 21 | M8 | 21 | 26 |
| I11845.0004 | I11845.TM1001 | 45 | 32 | 21 | M10 | 21 | 25 |
| I11845.0005 | I11845.TM1201 | 45 | 32 | 21 | M12 | 21 | 25 |
| I11845.0006 | I11845.TM1401 | 45 | 32 | 21 | M14 | 21 | 23 |