

## CHIUSURA UNIVERSALE 1/4 GIRO IN ZAMA FILETTO M19 CON POMELLO E FORO LUCCHETTO

### Materiali:

- (1-4) Corpo serratura M19 (statore), rotore e pomello in zama pressofusa.
- (2) Nottolino di bloccaggio in zama. Se premuto la serratura gira a vuoto.
- E' possibile inserire l'archetto di un lucchetto (7,5mm di diametro massimo).
- (3) Leva di chiusura in acciaio, (E=0 forma diritta, E=2,7 forma piegata esterna, E=-2 forma piegata interna).
- (5) Dado esagonale di fissaggio M19x1 in ottone.
- (6) Forcella di bloccaggio in acciaio. Da inserire nella apposita cava per fissare la serratura al pannello.
- (7) Rondella spezzata anti-rotazione in acciaio brunito.



### Superficie:

Liscia.

### Colore:

- (1) Cromato.
- (3-4-6) Zincato.

### Rotazione:

#### J131-O:

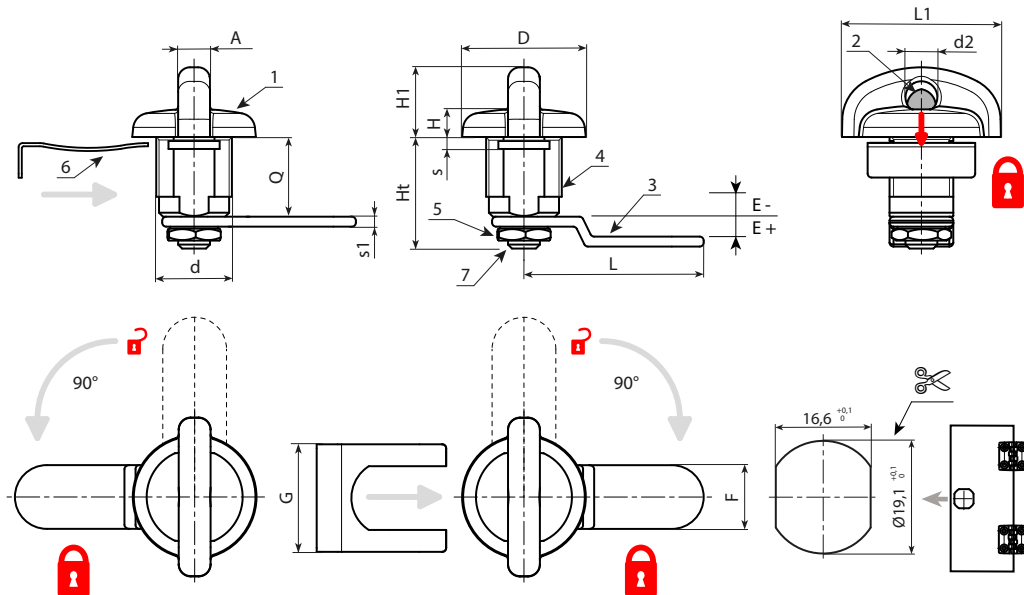
90° con movimento di chiusura in senso orario.

#### J131-A:

90° con movimento di chiusura in senso antiorario.

### Richieste Speciali:

- Leve a disposizione per le serrature con E=0:
- L=30 (J131019.ZN30X200 - J131019.ZN30X20A),
- L=41 (J131019.ZN41X200 - J131019.ZN41X20A),
- Leve a disposizione per le serrature con E=2:
- L=45 (J131019.ZE45X220 - J131019.ZE45X22A),
- Leve a disposizione per le serrature con E=7:
- L=41 (J131019.ZE41X270 - J131019.ZE41X27A),



Versione J131-O: con rotazione oraria.

Codice	Art.	A	d	d2	D	L1	L	Q	E	F	G	H1	Ht	H	s	s1	g
J131019.0004	J131019.ZN45X200	8	M19	8	31,5	40	45	20	0	16	20,5	18	29	7	2	2,5	90
J131019.0002	J131019.ZE41X250	8	M19	8	31,5	40	45	20	5	16	20,5	18	29	7	2	2,5	95

Versione J131-A: con rotazione antioraria.

Codice	Art.	A	d	d2	D	L1	L	Q	E	F	G	H1	Ht	H	s	s1	g
J131019.0003	J131019.ZN45X20A	8	M19	8	31,5	40	45	20	0	16	20,5	18	29	7	2	2,5	90
J131019.0001	J131019.ZE41X25A	8	M19	8	31,5	40	45	20	5	16	20,5	18	29	7	2	2,5	95