

CHIUSURA UNIVERSALE CON CHIAVE A TRIANGOLO

Materiali:

- (1) Corpo serratura M19 (statore), rotore in zama pressofusa. Chiave con triangolo da 6.
- (2) Rosetta elastica d. 24x1 con foro 19,4 in acciaio.
- (3) Dado esagonale di fissaggio M19x1 in acciaio.
- (4) Leva di chiusura in acciaio, (Qn forma N diritta - Qe forma E piegata esterna).
- (5) Rosetta elastica d. 12x1,5 conica in acciaio.
- (6) Vite di fissaggio M5x8 con testa bombata taglio a croce in acciaio.

Superficie:

- (1) Nichelata.
- (2-5) Brunita.
- (3-4-6) Zincatura blu standard.

Chiave (Opzionale):

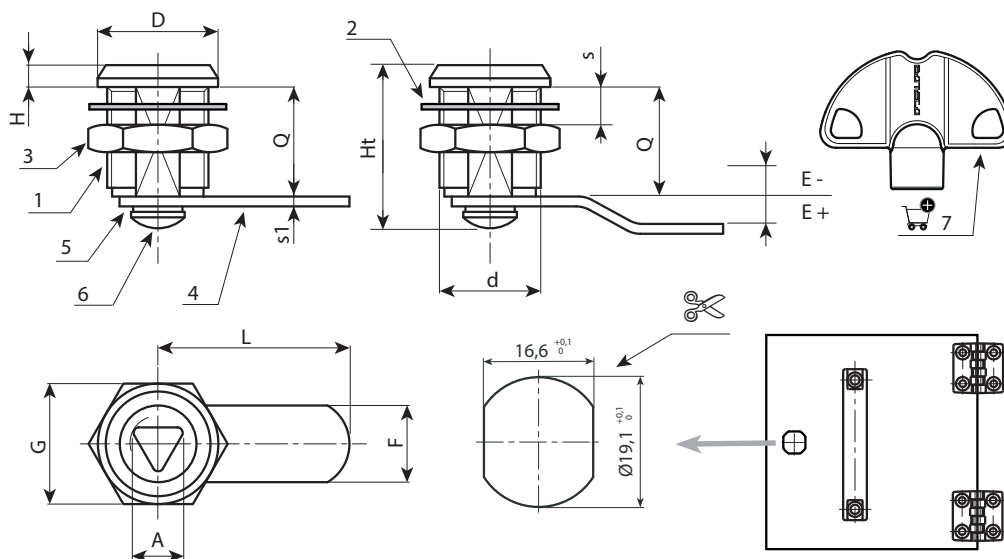
- (7) Chiave in plastica rossa art. J090.
- ATTENZIONE: La chiave non è in dotazione. Da ordinare separatamente.

Rotazione:

90°.

Richieste Speciali:

- Nessuna.



Nuova versione del prodotto: con triangolo da 6.5 mm

Codice	Art.	A	d	D	L	Q	E	F	G	Ht	H	S(max.)	s1	g	Chiave
J14019.0001	J14019.Z06E00X38L	6,5	M19	22	38	20	0	16	22	31	4	6	2.5	50	J09050.0005
J14019.0002	J14019.Z06E02X38L	6,5	M19	22	38	20	2	16	22	31	4	6	2.5	50	J09050.0005
J14019.0003	J14019.Z06E05X35L	6,5	M19	22	35	20	5	16	22	31	4	6	2.5	50	J09050.0005
J14019.0004	J14019.Z06E09X35L	6,5	M19	22	35	20	9	16	22	31	4	6	2.5	50	J09050.0005

Nuova versione del prodotto: con triangolo da 8 mm.

Codice	Art.	A	d	D	L	Q	E	F	G	Ht	H	S(max.)	s1	g	Chiave
J14019.0005	J14019.Z08E00X38L	8	M19	22	38	20	0	16	22	31	4	6	2.5	50	J09050.0004
J14019.0006	J14019.Z08E02X38L	8	M19	22	38	20	2	16	22	31	4	6	2.5	50	J09050.0004
J14019.0007	J14019.Z08E05X35L	8	M19	22	35	20	5	16	22	31	4	6	2.5	50	J09050.0004
J14019.0008	J14019.Z08E09X35L	8	M19	22	35	20	9	16	22	31	4	6	2.5	50	J09050.0004