

J183



INCONTRO ROVESCIO IN ACCIAIO PER CHIUSURA A GANCIO REGOLABILE

Materiali:

J183:

Incontro forato e tranciato in acciaio.

J183CIN:

Incontro forato e tranciato in acciaio inox, (Aisi 304).

Superficie:

Lucida.

Colore:

J183:

Zincatura blue standard.

J183CIN:

Naturale.

ATTENZIONE:

La chiusura a gancio deve essere ordinata separatamente dall'incontro.

Richieste Speciali:

- Nessuna.

INCONTRI ACCOPPIABILI:

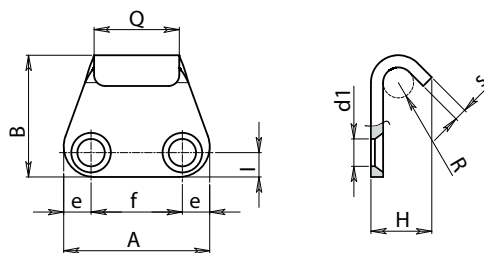
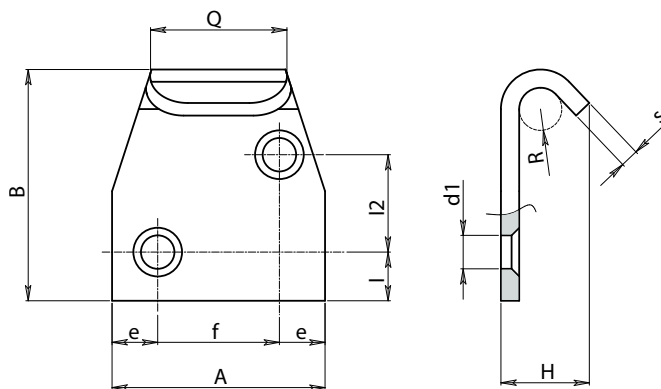
Incontro J183048 abbinabile a chiusure: J180048-J182048.

Incontro J183065 abbinabile a chiusure: J180065-J182065-

J180112-J182112.



10



Versione J183 - in acciaio zincato

Codice	Art.	H	I	I2	A	B	Q	e	f	R	d1	s	
J183048.0001	J183048.FZ10	10	5	-	26	21	14	5.5	15	2.5	5.1	2	7
J183065.0001	J183065.FZ14	14,5	8.5	16	35	38,5	22	7.5	20	3.5	5,5	3	32

Versione J183CIN - in acciaio INOX

Codice	Art.	H	I	I2	A	B	Q	e	f	R	d1	s	
J183048.0002	J183048.FZ10CIN	10	5	-	26	21	14	5.5	15	2.5	5,1	2	7
J183065.0002	J183065.FZ14CIN	14,5	8.5	16	35	38,5	22	7.5	20	3.5	5,5	3	32

INOX

