

J188

CHIUSURA A GANCIO LEGGERA



Materiali:

- (1) Corpo chiusura tranciato piegato in acciaio.
- (2) Incontro tranciato piegato in acciaio.
- (3) Gancio stampato e filettato in acciaio.
- (4) Rivetti di fissaggio in acciaio inox, (Aisi 304).

Superficie:

Liscia.

Colore:

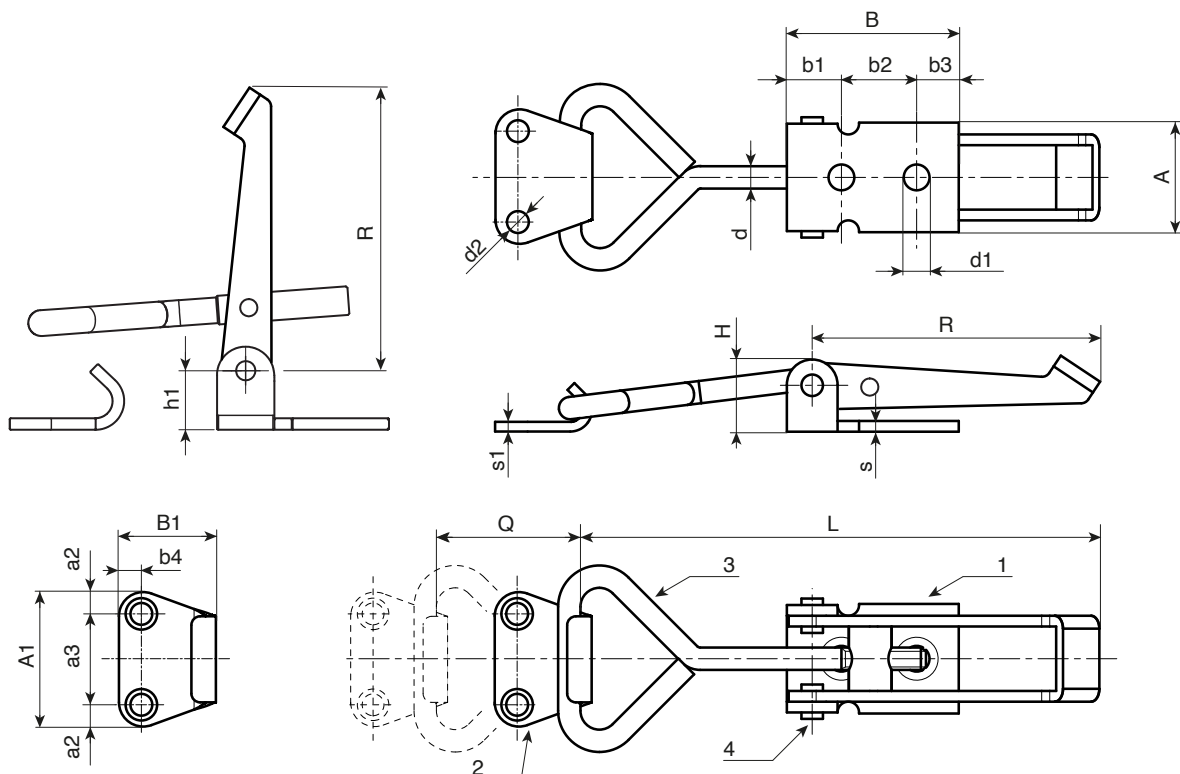
Naturale.

Confezione:

L'articolo viene fornito completo di incontro standard.

Richieste Speciali:

- Su richiesta e per quantità l'articolo può essere fornito in acciaio inox.



Codice	art.	R	L	Q	H	A	B	A1	B1	b1	b2	b3	b4	a2	a3	h1	s	s1	d	d1	d2	
J188040.0001	J188040.FZ	50	73,5	0÷13	15	20,5	30	25	20	5,5	18	6,5	4,5	5,5	14	10	2	2	4,5	4,7	4,5	56
J188060.0001	J188060.FZ	69	98	0÷23	17	25,5	40	30	24	13	17,5	9,5	6	6,5	17	11	2,5	3	5	6	4,5	83