

J190



C10



CHIUSURA A GANCIO ROVESCIA

Materiali:

- (1) Corpo chiusura tranciato piegato in acciaio.
- (2) Incontro tranciato piegato in acciaio.
- (3) Gancio stampato e filettato in acciaio.
- (4) Rivetti di fissaggio in acciaio inox, (Aisi 304).

Superficie:

Liscia.

Colore:

Naturale.

Confezione:

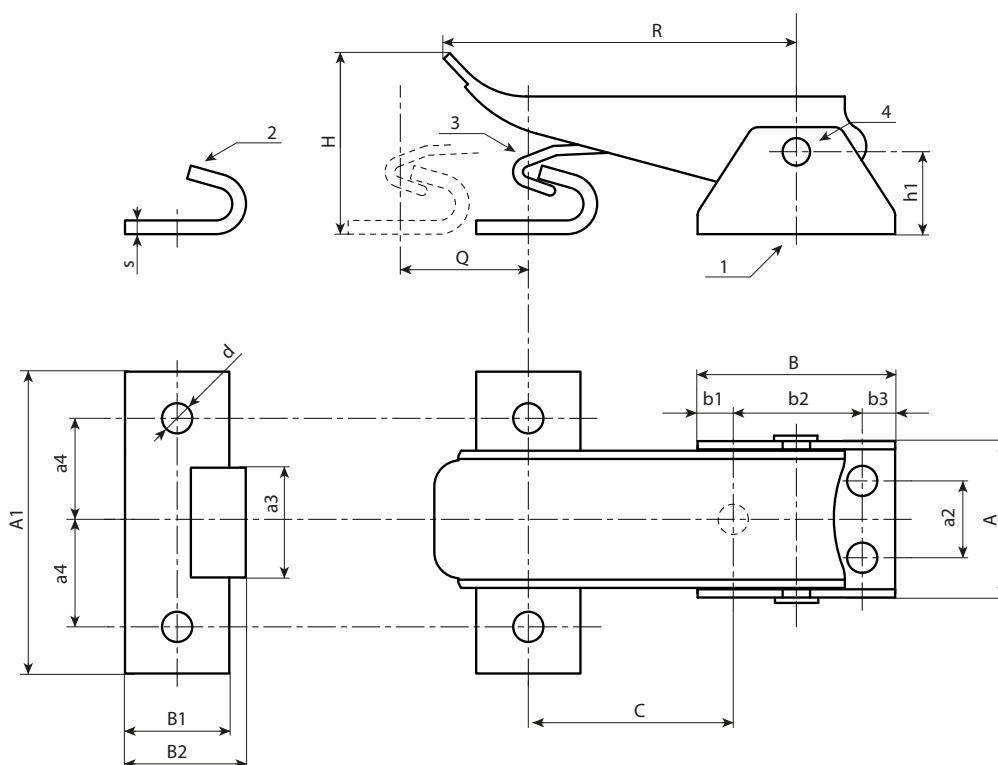
L'articolo viene fornito completo di incontro standard.

Richieste Speciali:

- Su richiesta e per quantità l'articolo può essere fornito in acciaio inox.



10



Codice	art.	R	Q	H	C	h1	A	B	A1	B1	b1	b2	b3	a2	a3	a4	s	d	g
J190036.0001	J190036.FZ	65,5	18	29	39÷57	16	28,5	35	55	17,5	5,5	24	5,5	14	20	20	2,5	5,5	115

