

J270



MINI GINOCCHIERA ORIZZONTALE CON BASE IN ACCIAIO

Materiali:

- (1) Manico ricoperto in gomma termoplastica.
- (2) Prigioniero filettato in acciaio automatico.
- (3) Puntale di pressione in gomma TPV.
- (4) Dado di fissaggio in acciaio (DIN 934).
- (5) Base e leveraggi tranciati e piegati in lamiera (DD13).
- (6) Perni di rotazione e rivetti in acciaio inox (Aisi 304).
- (7) Rondelle tranciate e piegate in lamiera (DD13).

Superficie:

Liscie.

Colore:

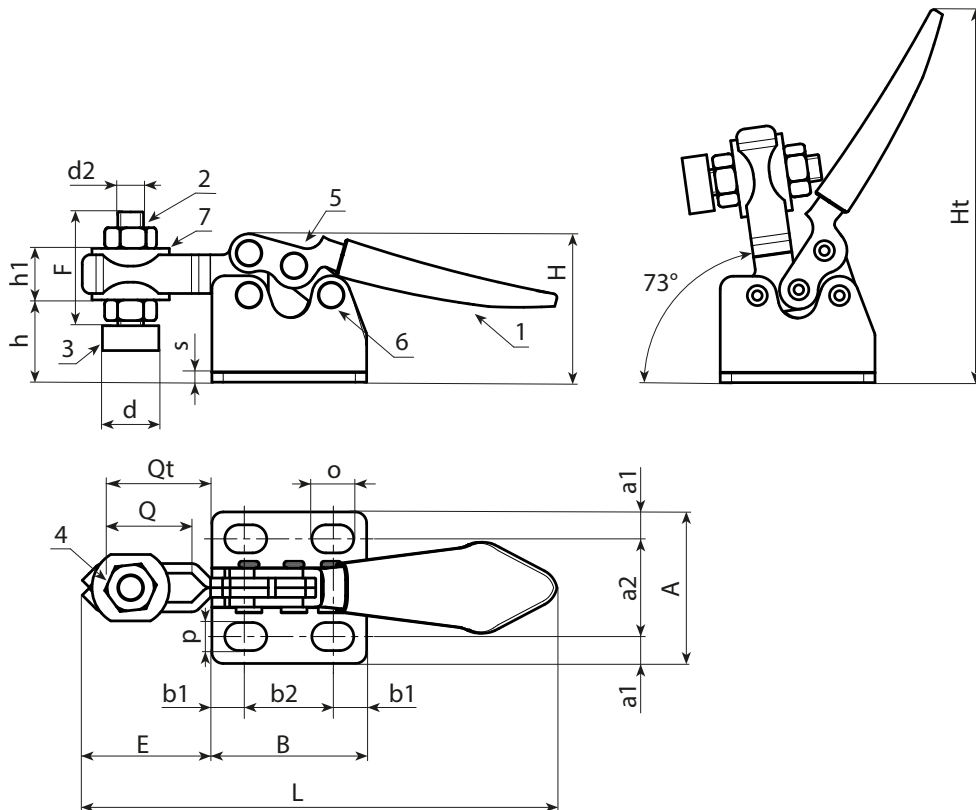
- (1) Giallo.
- (3) Rosso.
- (2-4-5-7) Zincatura blue standard.

Richieste Speciali:

- Nessuna.



10



Codice	art.	h	L	A	B	E	F	H	Ht	Q	Qt	d	d2	o	p	a1	a2	b1	b2	h1	s	F1 (Kg)	
J270008.0001	J270008.FZ10	9	75	24	24,5	20	18	18	54	12	16	9	M4	6,5	4,5	4,3	15,5	5,5	13,5	6	1,5	40	26
J270014.0001	J270014.FZ10	9	75	24	24,5	20	18	24	60	12	16	9	M4	6,5	4,5	4,3	15,5	5,5	13,5	6	1,5	40	29