

GINOCCHIERA CON ASTA DI SPINTA LEGGERA E ATTACCO FILETTATO

Materiali:

- (1) Manico in gomma termoplastica TPV. Durezza shore 75.
- (2) Base e leveraggi tranciati e piegati in lamiera, (DD13).
- (3) Perna di rotazione e rivetti di fissaggio in acciaio inox, (Aisi 304).
- (4) Asta di spinta con foro filettato in acciaio automatico.
- (5) Dado di fissaggio in acciaio, serie bassa con passo fine.
- (6) Rondelle rettangolare tranciata e piegata in lamiera (DD13), per fissaggio su pannello.

Superficie:

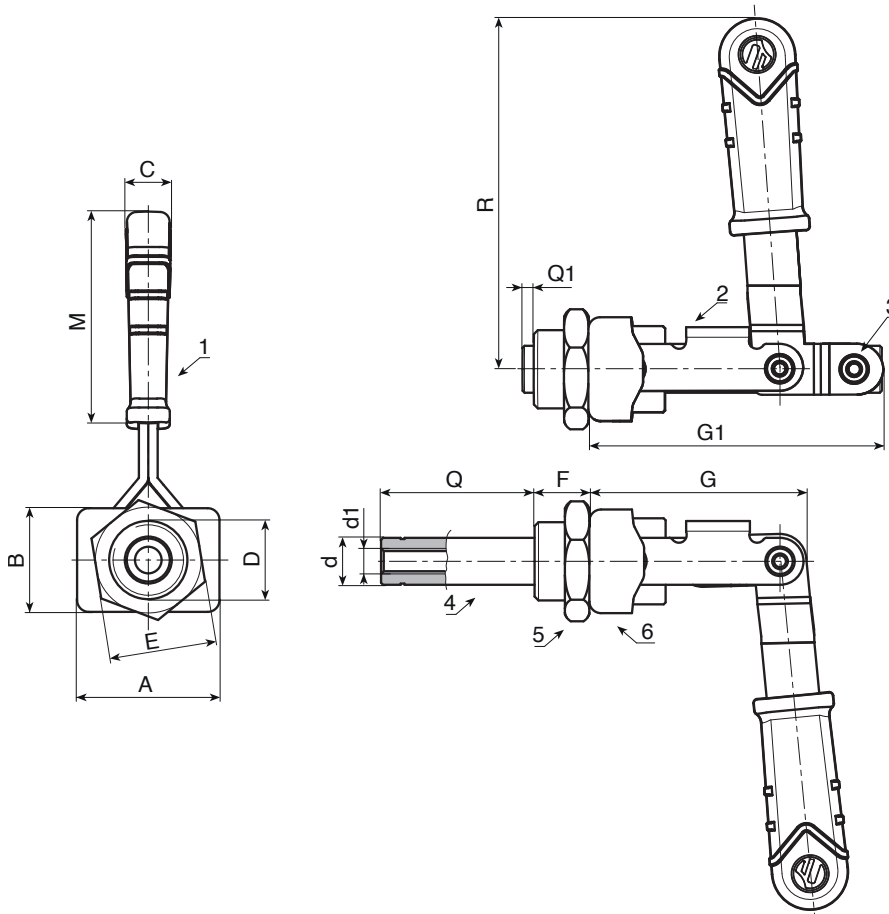
Liscia.

Colore:

- (1) Rosso Ral 3000.
- (4) Brunito.
- (2-5-6) Zincatura blue standard.

Richieste Speciali:

- Nessuna.



Codice	art.	F1 (Kg)	A	B	C	D	E	F	G	G1	Q	Q1	M	R	d	d1	
J295015.0001	J295015.FZ16	150	36,5	26,5	12		27	14	75	56	38,5	1,5	53	90	12	M8	280