

K590



PA6

Zamak

UL94
HB



PIASTRA DI FISSAGGIO PER BLOCCHETTO NUMERATORE

Materiale:

Piastra:

Lega di zinco pressofuso, (zama).

Leva:

Poliamide rinforzata con fibra di vetro. Vedi dati specifici su art. A580.

Superficie:

Piastra:

Liscia, verniciata con polveri epossidiche.

Leva:

Satinata.

Colore:

Nero (RAL 9011).

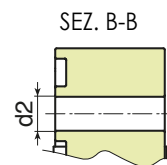
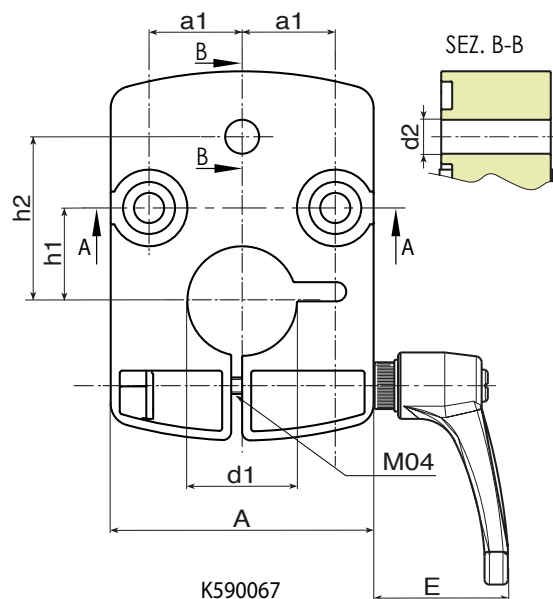
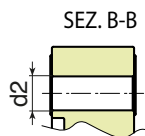
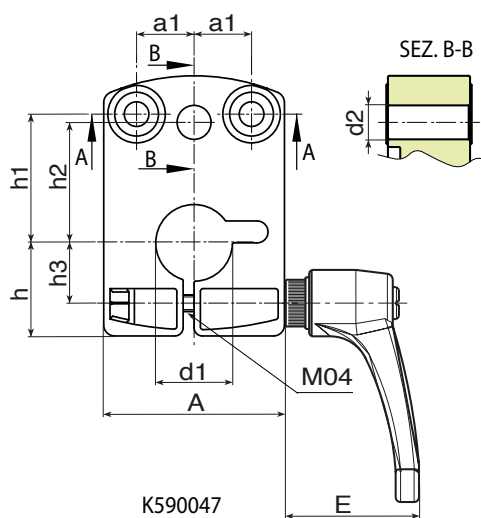
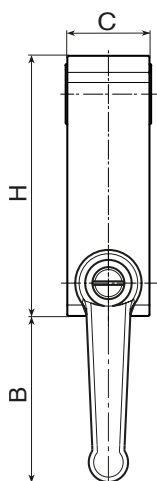
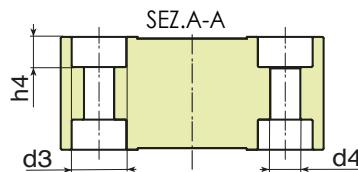
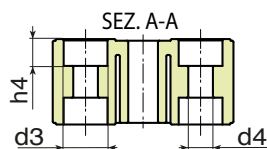
Sistemi di fissaggio:

Vite TCCE in M4 in acciaio zincato.

Compatibilità:

K590047: Per blocchetto K610047.

K590067: Per blocchetto K620067.



Codice	art.	H	A	C	B	E	a1	h	h1	h2	h3	h4	d2	d3	d4	d1	
-	K590047.TD14P1	47,5	33	15	38	33	10,5	17	23,5	22	11	4,9	6,2	8	4,5	14	105
-	K590067.TD20P1	67,4	48	20	34	33	17	-	17	30	-	5,5	6,2	10	5,5	20	165

