

K617



PA6

PPMA

UL94
HB



BLOCCHETTO NUMERATORE A 4 CIFRE CON MANICOTTO DI COMANDO

Materiali:

(1) Manicotto:

Poliammide rinforzata con fibra di vetro. Resistente ad oli e grassi.

(5) Blocchetto

Poliammide e PMMA.

Bussola di collegamento con albero:

Acciaio automatico.

(2-3) Grano di fissaggio:

Acciaio C40.

Superficie:

(1-4) Satinata.

(5) Liscia.

Colore:

(1) Manicotto:

Nero (RAL 9011 cod. 01).

(5) Blocchetto

Nero (RAL 9011 cod. 01).

Arancio (RAL 2004 cod. 02).

Grigio (RAL 7035 cod. 13).

(2-3) Grano di fissaggio:

Brunito.

Bussola di collegamento con albero:

Brunita.

(4) Tappo:

Nero (RAL 9011 cod. 01).

Arancio (RAL 2004 cod. 02).

Grigio (RAL 7035 cod. 13).

Sistema di Fissaggio:

(2) Grano DIN 914 per fissare la bussola del blocchetto numeratore all'albero dell'applicazione.
(2) Grano DIN 914 per fissare il manicotto all'albero dell'applicazione.

ATTENZIONE:

Il blocchetto ed il manicotto non vengono fissati l'uno all'altro. Prima si fissa il numeratore all'albero tramite il grano (2); dopo di che si monta il manicotto allo stesso albero tramite il grano (3).

Inserti:

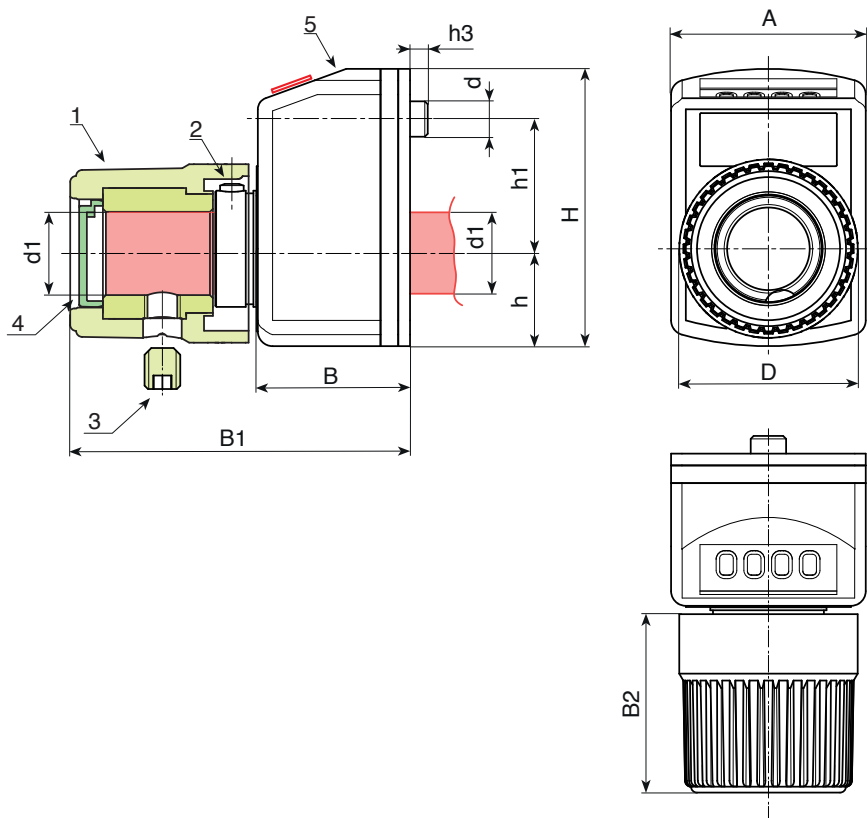
Boccola con foro passante in acciaio zincato, (tolleranza foro H10) avente come diametro lo stesso della bussola del numeratore.

Caratteristiche blocchetto numeratore:

Per le caratteristiche tecniche del blocchetto numeratore vi pregiamo di consultare l'articolo K610 [pag.].

Richieste Speciali

- Solo relative al blocchetto numeratore.



11

Codice	art.	A	H	B	B1	B2	h	h1	h3	D	d	d1H10	
-	ART_K617047.TD140102.....	33	47	24	55	32	16,5	22	5	30	6	14	130

